

Затворы ножевые шламовые Z73 / 43X-10 / 16Q



Архангельск (8182)63-90-72
Астана (7172)727-132
Астрахань (8512)99-46-04
Барнаул (3852)73-04-60
Белгород (4722)40-23-64
Брянск (4832)59-03-52
Владивосток (423)249-28-31
Волгоград (844)278-03-48
Вологда (8172)26-41-59
Воронеж (473)204-51-73
Екатеринбург (343)384-55-89

Иваново (4932)77-34-06
Ижевск (3412)26-03-58
Иркутск (395)279-98-46
Казань (843)206-01-48
Калининград (4012)72-03-81
Калуга (4842)92-23-67
Кемерово (3842)65-04-62
Киров (8332)68-02-04
Краснодар (861)203-40-90
Красноярск (391)204-63-61
Курск (4712)77-13-04
Липецк (4742)52-20-81

Магнитогорск (3519)55-03-13
Москва (495)268-04-70
Мурманск (8152)59-64-93
Набережные Челны (8552)20-53-41
Нижний Новгород (831)429-08-12
Новокузнецк (3843)20-46-81
Новосибирск (383)227-86-73
Омск (3812)21-46-40
Орел (4862)44-53-42
Оренбург (3532)37-68-04
Пенза (8412)22-31-16

Пермь (342)205-81-47
Ростов-на-Дону (863)308-18-15
Рязань (4912)46-61-64
Самара (846)206-03-16
Санкт-Петербург (812)309-46-40
Саратов (845)249-38-78
Севастополь (8692)22-31-93
Симферополь (3652)67-13-56
Смоленск (4812)29-41-54
Сочи (862)225-72-31
Ставрополь (8652)20-65-13

Сургут (3462)77-98-35
Тверь (4822)63-31-35
Томск (3822)98-41-53
Тула (4872)74-02-29
Тюмень (3452)66-21-18
Ульяновск (8422)24-23-59
Уфа (347)229-48-12
Хабаровск (4212)92-98-04
Челябинск (351)202-03-61
Череповец (8202)49-02-64
Ярославль (4852)69-52-93

Киргизия (996)312-96-26-47 Казахстан (772)734-952-31 Таджикистан (992)427-82-92-69

Единый адрес для всех регионов: www.yaosheng.nt-rt.ru || ygo@nt-rt.ru

Затворы ножевые шламовые Z73 / 43X-10 / 16Q

Температура среды: ≤ 90 °C

Режим работы: ручной / электрический / конический редуктор / пневматический

Среда: жидкие твердые частицы, содержание которых не превышает 4%.

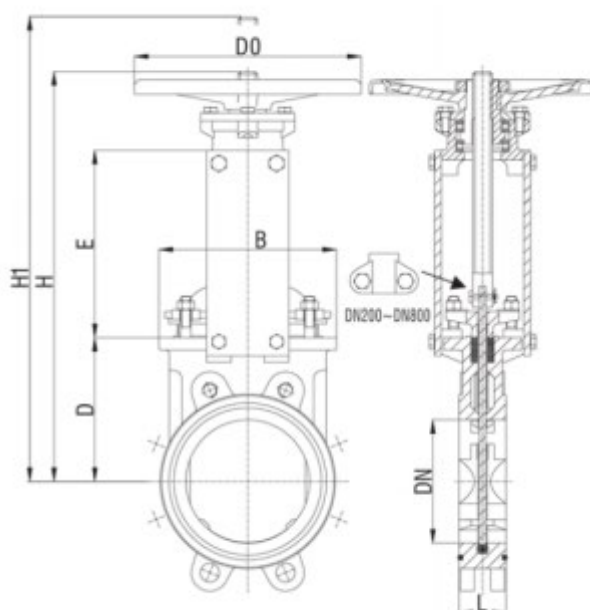
Размеры: DN50-2000

Давление: 1,0-1,6МПа

Материал корпуса: GGG40

Материал основных частей

Название детали	материал
Корпус клапана	GGG40
Клапан	Нержавеющая сталь
Шток клапана	2Cr13
Уплотнительное кольцо	NBR / EPDM



Технические характеристики					
модель	Номинальное давление (мПа)	Испытательное давление		Применимая температура	Применимая среда
		Испытание под давлением оболочки	Герметичное испытание под давлением		
Z73 / 43X-10Q	1,0	Рабочее давление * 1,5 раза	Рабочее давление * в 1,1 раза	≤90 °C	Жидкие твердые частицы не более 4%
Z73 / 43X-16Q	1,6				
Рабочее давление					
DN50-250	10 кг / см ³	DN300- DN400	6 кг / см ³	DN450	5 кг / см ³
DN500- DN600	4 кг / см ³	DN700- DN1200	2 кг / см ³		

Размеры и размеры подключения								
модель	Номинальный диаметр (мм)	Размер (мм)						
		L	B	C	D	E	H	H1
Z43 / 73X-10 / 16Q	50	48	135	90	105	119	295	360
	65	48	155	90	115	135	335	415
	80	51	165	120	124	150	360	455
	100	51	195	122	135	180	400	515
	125	57	220	127	160	203	455	595
	150	57	220	136	175	235	510	675
	200	60	270	136	205	280	585	805
	250	70	335	160	240	347	695	965
	300	76	385	165	275	395	765	1085
	400	89	525	168	365	530	995	1415
	450	89	565	200	435	570	1150	1620
	500	114	630	240	475	680	1250	1770
	600	114	735	255	580	780	1460	2080

Архангельск (8182)63-90-72
Астана (7172)727-132
Астрахань (8512)99-46-04
Барнаул (3852)73-04-60
Белгород (4722)40-23-64
Брянск (4832)59-03-52
Владивосток (423)249-28-31
Волгоград (844)278-03-48
Вологда (8172)26-41-59
Воронеж (473)204-51-73
Екатеринбург (343)384-55-89

Иваново (4932)77-34-06
Ижевск (3412)26-03-58
Иркутск (395)279-98-46
Казань (843)206-01-48
Калининград (4012)72-03-81
Калуга (4842)92-23-67
Кемерово (3842)65-04-62
Киров (8332)68-02-04
Краснодар (861)203-40-90
Красноярск (391)204-63-61
Курск (4712)77-13-04
Липецк (4742)52-20-81

Магнитогорск (3519)55-03-13
Москва (495)268-04-70
Мурманск (8152)59-64-93
Набережные Челны (8552)20-53-41
Нижний Новгород (831)429-08-12
Новокузнецк (3843)20-46-81
Новосибирск (383)227-86-73
Омск (3812)21-46-40
Орел (4862)44-53-42
Оренбург (3532)37-68-04
Пенза (8412)22-31-16

Пермь (342)205-81-47
Ростов-на-Дону (863)308-18-15
Рязань (4912)46-61-64
Самара (846)206-03-16
Санкт-Петербург (812)309-46-40
Саратов (845)249-38-78
Севастополь (8692)22-31-93
Симферополь (3652)67-13-56
Смоленск (4812)29-41-54
Сочи (862)225-72-31
Ставрополь (8652)20-65-13

Сургут (3462)77-98-35
Тверь (4822)63-31-35
Томск (3822)98-41-53
Тула (4872)74-02-29
Тюмень (3452)66-21-18
Ульяновск (8422)24-23-59
Уфа (347)229-48-12
Хабаровск (4212)92-98-04
Челябинск (351)202-03-61
Череповец (8202)49-02-64
Ярославль (4852)69-52-93

Киргизия (996)312-96-26-47 Казахстан (772)734-952-31 Таджикистан (992)427-82-92-69

Единый адрес для всех регионов: www.yaosheng.nt-rt.ru || ygo@nt-rt.ru