

## Затворы дисковые с жёстким уплотнением D343H-16/25/40C



Архангельск (8182)63-90-72  
Астана (7172)727-132  
Астрахань (8512)99-46-04  
Барнаул (3852)73-04-60  
Белгород (4722)40-23-64  
Брянск (4832)59-03-52  
Владивосток (423)249-28-31  
Волгоград (844)278-03-48  
Вологда (8172)26-41-59  
Воронеж (473)204-51-73  
Екатеринбург (343)384-55-89

Иваново (4932)77-34-06  
Ижевск (3412)26-03-58  
Иркутск (395)279-98-46  
Казань (843)206-01-48  
Калининград (4012)72-03-81  
Калуга (4842)92-23-67  
Кемерово (3842)65-04-62  
Киров (8332)68-02-04  
Краснодар (861)203-40-90  
Красноярск (391)204-63-61  
Курск (4712)77-13-04  
Липецк (4742)52-20-81

Магнитогорск (3519)55-03-13  
Москва (495)268-04-70  
Мурманск (8152)59-64-93  
Набережные Челны (8552)20-53-41  
Нижний Новгород (831)429-08-12  
Новокузнецк (3843)20-46-81  
Новосибирск (383)227-86-73  
Омск (3812)21-46-40  
Орел (4862)44-53-42  
Оренбург (3532)37-68-04  
Пенза (8412)22-31-16

Пермь (342)205-81-47  
Ростов-на-Дону (863)308-18-15  
Рязань (4912)46-61-64  
Самара (846)206-03-16  
Санкт-Петербург (812)309-46-40  
Саратов (845)249-38-78  
Севастополь (8692)22-31-93  
Симферополь (3652)67-13-56  
Смоленск (4812)29-41-54  
Сочи (862)225-72-31  
Ставрополь (8652)20-65-13

Сургут (3462)77-98-35  
Тверь (4822)63-31-35  
Томск (3822)98-41-53  
Тула (4872)74-02-29  
Тюмень (3452)66-21-18  
Ульяновск (8422)24-23-59  
Уфа (347)229-48-12  
Хабаровск (4212)92-98-04  
Челябинск (351)202-03-61  
Череповец (8202)49-02-64  
Ярославль (4852)69-52-93

Киргизия (996)312-96-26-47    Казахстан (772)734-952-31    Таджикистан (992)427-82-92-69

Единый адрес для всех регионов: [www.yaosheng.nt-rt.ru](http://www.yaosheng.nt-rt.ru) || [ygo@nt-rt.ru](mailto:ygo@nt-rt.ru)

# Затворы с жёстким уплотнением D343H

Среда: вода, пар, масло и т. д.

Температура использования:  $\leq 425$  °С

Размеры: DN50-DN2000

Давление: 0,6-4,0 МПа

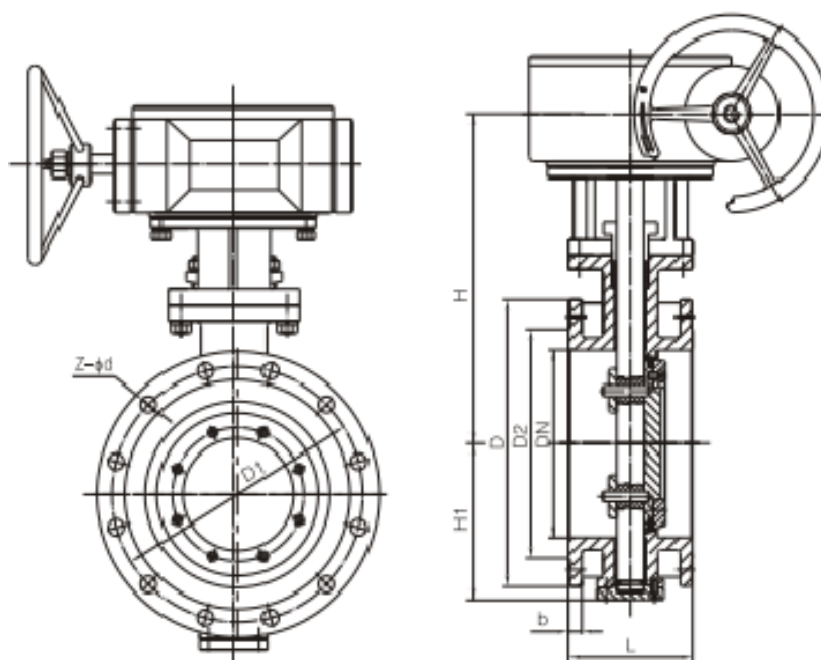
Материал корпуса: литая сталь

Способ подключения: фланец

## Литой стальной трехэксцентриковый металлический дисковый затвор с твердым уплотнением. Материал основных частей

Наименование	материал
Корпус клапана	Литой стали
Клапан	Литая сталь, нержавеющая сталь
Уплотнительное кольцо	Состав из нержавеющей стали и жаропрочного асбестового листа.
Шток клапана	2CR13 / 1CR13
наполнитель	Гибкий графит

Применение: подходит для открытия и закрытия на водяных, паровых, масляных и других трубопроводах, а также может использоваться для регулировки потока.



### Затвор с жестким уплотнением D343H

Модель	Номинальное давление (МПа)	Испытательное давление (МПа) воды		правильная температура	Применимая среда
		открыт	закрыт		
<b>D343H-16</b>	1.6	2,40	1,76	≤425 °С	Вода, пар, масло и т. д.
<b>D343H-25</b>	2.5	2,80	1,95		
<b>D343H-40</b>	4,0	3,6	2,68		

### Затвор с жестким уплотнением D343H-16/25/40C

Номинальный диаметр (мм)	L	1.0 МПа											
		D	D1	D2	z-φd	D	D1	D2	z-φd	D	D1	D2	z-φd
<b>100</b>	127	215	180	155	8 * φ18	220	180	156	8 * φ18	235	190	156	8 * φ22
<b>125</b>	140	245	210	185	8 * φ18	250	210	184	8 * φ18	270	220	184	8 * φ26
<b>150</b>	140	280	240	210	8 * φ23	285	240	211	8 * φ22	300	250	211	8 * φ26
<b>200</b>	152	335	295	265	8 * φ23	340	295	266	12 * φ22	360	310	274	12 * φ26
<b>250</b>	165	390	350	320	12 * φ23	405	355	319	12 * φ26	425	370	330	12 * φ30
<b>300</b>	178	440	400	368	12 * φ23	460	410	370	12 * φ26	485	430	389	16 * φ30
<b>350</b>	190	500	460	428	16 * φ23	520	470	429	16 * φ26	555	490	448	16 * φ33
<b>400</b>	216	565	515	482	16 * φ25	580	525	480	16 * φ30	620	550	503	16 * φ36
<b>450</b>	222	615	565	532	20 * φ25	640	585	548	20 * φ30	670	600	548	20 * φ36
<b>500</b>	229	670	620	585	20 * φ25	715	650	609	20 * φ33	730	660	609	20 * φ36
<b>600</b>	267	780	725	685	20 * φ30	840	770	720	20 * φ36	845	770	720	20 * φ39
<b>700</b>	292	895	840	800	24 * φ30	910	840	794	24 * φ36	960	875	820	24 * φ42
<b>800</b>	318	1010	950	905	24 * φ34	1025	950	901	24 * φ39	1085	990	928	24 * φ48
<b>900</b>	330	1110	1050	1005	28 * φ34	1125	1050	1001	28 * φ39	1185	1090	1028	28 * φ48

Архангельск (8182)63-90-72  
 Астана (7172)727-132  
 Астрахань (8512)99-46-04  
 Барнаул (3852)73-04-60  
 Белгород (4722)40-23-64  
 Брянск (4832)59-03-52  
 Владивосток (423)249-28-31  
 Волгоград (844)278-03-48  
 Вологда (8172)26-41-59  
 Воронеж (473)204-51-73  
 Екатеринбург (343)384-55-89

Иваново (4932)77-34-06  
 Ижевск (3412)26-03-58  
 Иркутск (395)279-98-46  
 Казань (843)206-01-48  
 Калининград (4012)72-03-81  
 Калуга (4842)92-23-67  
 Кемерово (3842)65-04-62  
 Киров (8332)68-02-04  
 Краснодар (861)203-40-90  
 Красноярск (391)204-63-61  
 Курск (4712)77-13-04  
 Липецк (4742)52-20-81

Магнитогорск (3519)55-03-13  
 Москва (495)268-04-70  
 Мурманск (8152)59-64-93  
 Набережные Челны (8552)20-53-41  
 Нижний Новгород (831)429-08-12  
 Новокузнецк (3843)20-46-81  
 Новосибирск (383)227-86-73  
 Омск (3812)21-46-40  
 Орел (4862)44-53-42  
 Оренбург (3532)37-68-04  
 Пенза (8412)22-31-16

Пермь (342)205-81-47  
 Ростов-на-Дону (863)308-18-15  
 Рязань (4912)46-61-64  
 Самара (846)206-03-16  
 Санкт-Петербург (812)309-46-40  
 Саратов (845)249-38-78  
 Севастополь (8692)22-31-93  
 Симферополь (3652)67-13-56  
 Смоленск (4812)29-41-54  
 Сочи (862)225-72-31  
 Ставрополь (8652)20-65-13

Сургут (3462)77-98-35  
 Тверь (4822)63-31-35  
 Томск (3822)98-41-53  
 Тула (4872)74-02-29  
 Тюмень (3452)66-21-18  
 Ульяновск (8422)24-23-59  
 Уфа (347)229-48-12  
 Хабаровск (4212)92-98-04  
 Челябинск (351)202-03-61  
 Череповец (8202)49-02-64  
 Ярославль (4852)69-52-93

Киргизия (996)312-96-26-47    Казахстан (772)734-952-31    Таджикистан (992)427-82-92-69

Единый адрес для всех регионов: [www.yaosheng.nt-rt.ru](http://www.yaosheng.nt-rt.ru) || [ygo@nt-rt.ru](mailto:ygo@nt-rt.ru)