

Задвижки стальные DZ41-16/25/40



Архангельск (8182)63-90-72
Астана (7172)727-132
Астрахань (8512)99-46-04
Барнаул (3852)73-04-60
Белгород (4722)40-23-64
Брянск (4832)59-03-52
Владивосток (423)249-28-31
Волгоград (844)278-03-48
Вологда (8172)26-41-59
Воронеж (473)204-51-73
Екатеринбург (343)384-55-89

Иваново (4932)77-34-06
Ижевск (3412)26-03-58
Иркутск (395)279-98-46
Казань (843)206-01-48
Калининград (4012)72-03-81
Калуга (4842)92-23-67
Кемерово (3842)65-04-62
Киров (8332)68-02-04
Краснодар (861)203-40-90
Красноярск (391)204-63-61
Курск (4712)77-13-04
Липецк (4742)52-20-81

Магнитогорск (3519)55-03-13
Москва (495)268-04-70
Мурманск (8152)59-64-93
Набережные Челны (8552)20-53-41
Нижний Новгород (831)429-08-12
Новокузнецк (3843)20-46-81
Новосибирск (383)227-86-73
Омск (3812)21-46-40
Орел (4862)44-53-42
Оренбург (3532)37-68-04
Пенза (8412)22-31-16

Пермь (342)205-81-47
Ростов-на-Дону (863)308-18-15
Рязань (4912)46-61-64
Самара (846)206-03-16
Санкт-Петербург (812)309-46-40
Саратов (845)249-38-78
Севастополь (8692)22-31-93
Симферополь (3652)67-13-56
Смоленск (4812)29-41-54
Сочи (862)225-72-31
Ставрополь (8652)20-65-13

Сургут (3462)77-98-35
Тверь (4822)63-31-35
Томск (3822)98-41-53
Тула (4872)74-02-29
Тюмень (3452)66-21-18
Ульяновск (8422)24-23-59
Уфа (347)229-48-12
Хабаровск (4212)92-98-04
Челябинск (351)202-03-61
Череповец (8202)49-02-64
Ярославль (4852)69-52-93

Киргизия (996)312-96-26-47 Казахстан (772)734-952-31 Таджикистан (992)427-82-92-69

Единый адрес для всех регионов: www.yaosheng.nt-rt.ru || ygo@nt-rt.ru

Задвижка из литой стали с открытым штоком DZ41-16/25/40

Medium temperature: —29—425 °C

Operation mode: manual

medium: water, steam, oil, etc.

Caliber: DN40-300mm

pressure: 1.6-4.0mpa

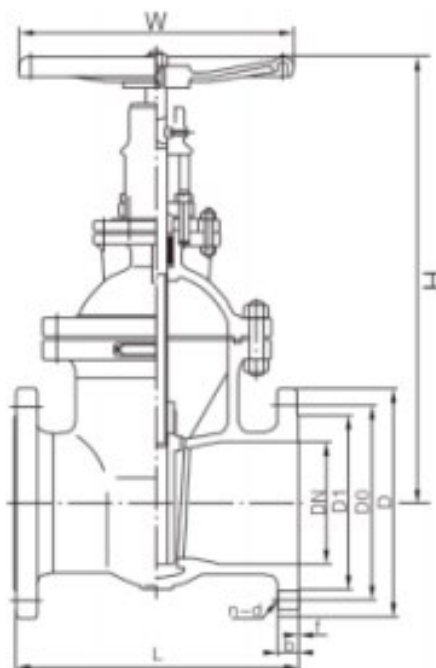
valve body material: ASTM A216 WCB, LCB, WC6, WC9, CF8, CF8M

connection Method: flange

DIN F5 open rod cast steel gate valve main parts material

Part Name	material	
Body / bonnet	ASTM A216 WCB, LCB	Alloy steel, stainless steel
gate	ASTM A216 WCB, LCB	Alloy steel, stainless steel
Valve stem	ASTM A182 F6a, F304, F316	
Stem nut	Ductile iron	

Application: Cut off or connect the pipeline medium on the roads under various working conditions such as petroleum, chemical, pharmaceutical, chemical fertilizer, electric power.



DIN F5 open rod cast steel gate valve performance specification

model	Nominal pressure (mpa)	Test pressure (mpa)		proper temperature	Applicable medium
		strength	seal		
DZ41-16	1.6	2.40	1.76	—29—425 ° C	Water, steam, oil, etc.
DZ41-25	2.5	3.75	2.75		
DZ41-40	4.0	6.00	4.40		

DIN F5 open rod cast steel gate valve appearance and connection dimensions

model	Nominal diameter (mm)	Size (mm)					
		L	D	D0	D1	gf	n-φd
DZ41-16	40	240	150	110	88	18-3	4 * φ18
	50	250	165	125	102	18-3	4 * φ18
	65	270	185	145	122	18-3	8 * φ18
	80	280	200	160	138	20-3	8 * φ18
	100	300	220	180	158	20-3	8 * φ18
	125	325	250	210	188	22-3	8 * φ18
	150	350	285	240	212	22-3	8 * φ22
	200	400	340	295	268	24-3	12 * φ22
	250	450	405	355	320	26-3	12 * φ26
DZ41-25	40	240	150	110	88	20-3	4 * φ18
	50	250	165	125	102	20-3	4 * φ18
	65	270	185	145	122	22-3	8 * φ18
	80	280	200	160	138	24-3	8 * φ18
	100	300	235	190	162	24-3	8 * φ22
	125	325	270	220	188	26-3	8 * φ26
	150	350	300	250	218	28-3	8 * φ26
	200	400	360	310	278	34-3	12 * φ26
	250	450	425	370	335	36-3	12 * φ30

	300	500	485	430	395	40-4	16 * φ30
DZ41-40	40	240	150	110	88	20-3	4 * φ18
	50	250	165	125	102	20-3	4 * φ18
	65	270	185	145	122	22-3	8 * φ18
	80	280	200	160	138	24-3	8 * φ18
	100	300	235	190	162	24-3	8 * φ22
	125	325	270	220	188	26-3	8 * φ26
	150	350	300	250	218	28-3	8 * φ26
	200	400	375	320	285	34-3	12 * φ30
	250	450	450	385	345	38-3	12 * φ33
	300	500	515	450	410	42-4	16 * φ33

Архангельск (8182)63-90-72
 Астана (7172)727-132
 Астрахань (8512)99-46-04
 Барнаул (3852)73-04-60
 Белгород (4722)40-23-64
 Брянск (4832)59-03-52
 Владивосток (423)249-28-31
 Волгоград (844)278-03-48
 Вологда (8172)26-41-59
 Воронеж (473)204-51-73
 Екатеринбург (343)384-55-89
 Иваново (4932)77-34-06
 Ижевск (3412)26-03-58
 Иркутск (395)279-98-46
 Казань (843)206-01-48
 Калининград (4012)72-03-81
 Калуга (4842)92-23-67
 Кемерово (3842)65-04-62
 Киров (8332)68-02-04
 Краснодар (861)203-40-90
 Красноярск (391)204-63-61
 Курск (4712)77-13-04
 Липецк (4742)52-20-81
 Магнитогорск (3519)55-03-13
 Москва (495)268-04-70
 Мурманск (8152)59-64-93
 Набережные Челны (8552)20-53-41
 Нижний Новгород (831)429-08-12
 Новокузнецк (3843)20-46-81
 Новосибирск (383)227-86-73
 Омск (3812)21-46-40
 Орел (4862)44-53-42
 Оренбург (3532)37-68-04
 Пенза (8412)22-31-16
 Пермь (342)205-81-47
 Ростов-на-Дону (863)308-18-15
 Рязань (4912)46-61-64
 Самара (846)206-03-16
 Санкт-Петербург (812)309-46-40
 Саратов (845)249-38-78
 Севастополь (8692)22-31-93
 Симферополь (3652)67-13-56
 Смоленск (4812)29-41-54
 Сочи (862)225-72-31
 Ставрополь (8652)20-65-13
 Сургут (3462)77-98-35
 Тверь (4822)63-31-35
 Томск (3822)98-41-53
 Тула (4872)74-02-29
 Тюмень (3452)66-21-18
 Ульяновск (8422)24-23-59
 Уфа (347)229-48-12
 Хабаровск (4212)92-98-04
 Челябинск (351)202-03-61
 Череповец (8202)49-02-64
 Ярославль (4852)69-52-93

Киргизия (996)312-96-26-47 Казахстан (772)734-952-31 Таджикистан (992)427-82-92-69

Единый адрес для всех регионов: www.yaosheng.nt-rt.ru || ygo@nt-rt.ru