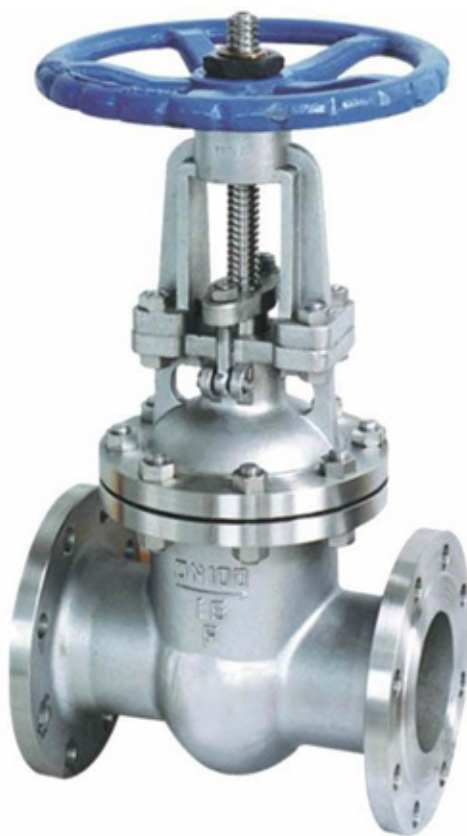


Задвижки нержавеющей Z41W-16P/25P/40P



Архангельск (8182)63-90-72
Астана (7172)727-132
Астрахань (8512)99-46-04
Барнаул (3852)73-04-60
Белгород (4722)40-23-64
Брянск (4832)59-03-52
Владивосток (423)249-28-31
Волгоград (844)278-03-48
Вологда (8172)26-41-59
Воронеж (473)204-51-73
Екатеринбург (343)384-55-89

Иваново (4932)77-34-06
Ижевск (3412)26-03-58
Иркутск (395)279-98-46
Казань (843)206-01-48
Калининград (4012)72-03-81
Калуга (4842)92-23-67
Кемерово (3842)65-04-62
Киров (8332)68-02-04
Краснодар (861)203-40-90
Красноярск (391)204-63-61
Курск (4712)77-13-04
Липецк (4742)52-20-81

Магнитогорск (3519)55-03-13
Москва (495)268-04-70
Мурманск (8152)59-64-93
Набережные Челны (8552)20-53-41
Нижний Новгород (831)429-08-12
Новокузнецк (3843)20-46-81
Новосибирск (383)227-86-73
Омск (3812)21-46-40
Орел (4862)44-53-42
Оренбург (3532)37-68-04
Пенза (8412)22-31-16

Пермь (342)205-81-47
Ростов-на-Дону (863)308-18-15
Рязань (4912)46-61-64
Самара (846)206-03-16
Санкт-Петербург (812)309-46-40
Саратов (845)249-38-78
Севастополь (8692)22-31-93
Симферополь (3652)67-13-56
Смоленск (4812)29-41-54
Сочи (862)225-72-31
Ставрополь (8652)20-65-13

Сургут (3462)77-98-35
Тверь (4822)63-31-35
Томск (3822)98-41-53
Тула (4872)74-02-29
Тюмень (3452)66-21-18
Ульяновск (8422)24-23-59
Уфа (347)229-48-12
Хабаровск (4212)92-98-04
Челябинск (351)202-03-61
Череповец (8202)49-02-64
Ярославль (4852)69-52-93

Киргизия (996)312-96-26-47 Казахстан (772)734-952-31 Таджикистан (992)427-82-92-69

Единый адрес для всех регионов: www.yaosheng.nt-rt.ru || ygo@nt-rt.ru

Задвижка из нержавеющей стали Z41W-16P/25P/40P

Температура среды: ≤ 425 °C

Режим работы: ручной

Среда: вода, масло, пар, коррозионная среда и т. д.

Размеры: DN50-1000

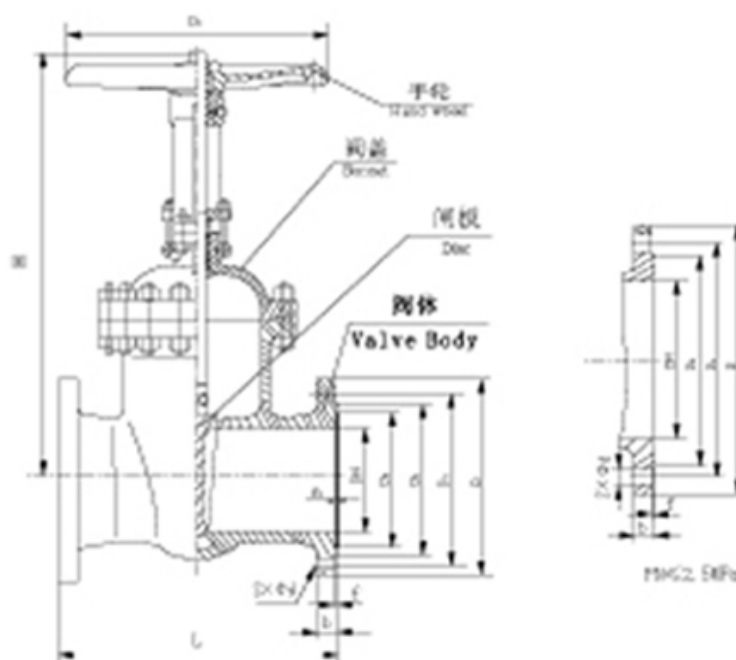
Давление: 1,0-16,0 МПа

Материал корпуса: нержавеющая сталь

Метод соединения: фланец

Задвижка из нержавеющей стали. Материал основных частей

Наименование	материал
Кузов / капот	CF8 / CF3 / CF8M / CF3M
Затвор	CF8 / CF3 / CF8M / CF3M
Шток клапана	F304 / F304L / F316 / F316L
Гайка стержня	Ковкий чугун / латунь



Задвижки из нержавеющей стали Z41W. Технические характеристики

модель	Номинальное давление (ФУНТ)	испытательное давление (МПа)		Рабочая температура	Применимая среда
		открыт	закрыт		
Z41W-16P	1.6	1,5-кратное номинальное давление при комнатной температуре	1,1-кратное номинальное давление при комнатной температуре	-29–425 °С	Вода, пар, масло, агрессивные среды и т. Д.
Z41W-25P	2,5				
Z41W-40P	4.0				

Задвижка из нержавеющей стали Z41W. Размеры и присоединительные размеры

модель	Номинальный диаметр (Мм)	размер (мм)						
		L	D	D1	D2	парень	z-φd	ЧАС
Z41W-16P	50	250	160	125	100	16-3	4 * Φ18	310
	65	265	180	145	120	18-3	4 * Φ18	373
	80	280	195	160	135	20-3	8 * Φ18	435
	100	300	215	180	155	20-3	8 * Φ18	445
	125	325	245	210	185	22-3	8 * Φ18	570
	150	350	280	240	210	24-3	8 * Φ23	630
	200	400	335	295	265	26-3	12 * Φ23	735
	250	450	405	355	320	30-3	12 * Φ25	969
	300	500	460	410	375	30-4	12 * Φ25	976
	350	550	520	470	435	34-4	16 * Φ25	1120
	400	600	580	525	485	36-4	16 * Φ30	1452
	450	650	640	585	545	40-4	20 * Φ30	1541
	500	700	705	650	608	44-4	20 * Φ34	1880 г.
	600	800	840	770	718	48-5	20 * Φ36	1874 г.
700	900	910	840	788	50-5	24 * Φ41	2083	

	800	1000	1020	950	898	52-5	24 * Φ41	2400
	900	1100	1120	1050	998	54-5	28 * Φ41	2950
	1000	1200	1255	1170	1110	56-5	28 * Φ48	3245
	50	250	160	125	100	20-3	4 * Φ18	38
	65	265	180	145	120	22-3	8 * Φ18	373
Z41W- 25P	80	280	195	160	135	22-3	8 * Φ18	435
	100	300	230	190	160	24-3	8 * Φ23	500
	125	325	270	220	188	28-3	8 * Φ25	614
	150	350	300	250	218	30-3	8 * Φ25	674
	200	400	360	310	278	34-3	12 * Φ25	811
	250	450	425	370	332	36-3	12 * Φ30	969
	300	500	485	430	390	40-4	16 * Φ30	1145
	350	550	550	490	448	44-4	16 * Φ34	1280
	400	600	610	550	505	48-4	16 * Φ34	1452
	450	650	660	600	555	50-4	20 * Φ34	1541
	500	700	730	660	610	52-4	20 * Φ41	1676
	600	800	840	770	718	56-5	20 * Φ41	1874 г.
	700	900	955	875	815	60-5	24 * Φ48	2083
	800	1000	1070	990	930	64-5	24 * Φ48	2400
	900	1100	1180	1090	1025	66-5	28 * Φ54	2950
	1000	1200	1305	1210	1140	68-5	28 * Φ58	3245

Архангельск (8182)63-90-72
Астана (7172)727-132
Астрахань (8512)99-46-04
Барнаул (3852)73-04-60
Белгород (4722)40-23-64
Брянск (4832)59-03-52
Владивосток (423)249-28-31
Волгоград (844)278-03-48
Вологда (8172)26-41-59
Воронеж (473)204-51-73
Екатеринбург (343)384-55-89

Иваново (4932)77-34-06
Ижевск (3412)26-03-58
Иркутск (395)279-98-46
Казань (843)206-01-48
Калининград (4012)72-03-81
Калуга (4842)92-23-67
Кемерово (3842)65-04-62
Киров (8332)68-02-04
Краснодар (861)203-40-90
Красноярск (391)204-63-61
Курск (4712)77-13-04
Липецк (4742)52-20-81

Магнитогорск (3519)55-03-13
Москва (495)268-04-70
Мурманск (8152)59-64-93
Набережные Челны (8552)20-53-41
Нижний Новгород (831)429-08-12
Новокузнецк (3843)20-46-81
Новосибирск (383)227-86-73
Омск (3812)21-46-40
Орел (4862)44-53-42
Оренбург (3532)37-68-04
Пенза (8412)22-31-16

Пермь (342)205-81-47
Ростов-на-Дону (863)308-18-15
Рязань (4912)46-61-64
Самара (846)206-03-16
Санкт-Петербург (812)309-46-40
Саратов (845)249-38-78
Севастополь (8692)22-31-93
Симферополь (3652)67-13-56
Смоленск (4812)29-41-54
Сочи (862)225-72-31
Ставрополь (8652)20-65-13

Сургут (3462)77-98-35
Тверь (4822)63-31-35
Томск (3822)98-41-53
Тула (4872)74-02-29
Тюмень (3452)66-21-18
Ульяновск (8422)24-23-59
Уфа (347)229-48-12
Хабаровск (4212)92-98-04
Челябинск (351)202-03-61
Череповец (8202)49-02-64
Ярославль (4852)69-52-93

Киргизия (996)312-96-26-47 Казахстан (772)734-952-31 Таджикистан (992)427-82-92-69

Единый адрес для всех регионов: www.yaosheng.nt-rt.ru || ygo@nt-rt.ru