

Задвижки нержавеющей Z41H/W-16/25/40



Архангельск (8182)63-90-72
Астана (7172)727-132
Астрахань (8512)99-46-04
Барнаул (3852)73-04-60
Белгород (4722)40-23-64
Брянск (4832)59-03-52
Владивосток (423)249-28-31
Волгоград (844)278-03-48
Вологда (8172)26-41-59
Воронеж (473)204-51-73
Екатеринбург (343)384-55-89

Иваново (4932)77-34-06
Ижевск (3412)26-03-58
Иркутск (395)279-98-46
Казань (843)206-01-48
Калининград (4012)72-03-81
Калуга (4842)92-23-67
Кемерово (3842)65-04-62
Киров (8332)68-02-04
Краснодар (861)203-40-90
Красноярск (391)204-63-61
Курск (4712)77-13-04
Липецк (4742)52-20-81

Магнитогорск (3519)55-03-13
Москва (495)268-04-70
Мурманск (8152)59-64-93
Набережные Челны (8552)20-53-41
Нижний Новгород (831)429-08-12
Новокузнецк (3843)20-46-81
Новосибирск (383)227-86-73
Омск (3812)21-46-40
Орел (4862)44-53-42
Оренбург (3532)37-68-04
Пенза (8412)22-31-16

Пермь (342)205-81-47
Ростов-на-Дону (863)308-18-15
Рязань (4912)46-61-64
Самара (846)206-03-16
Санкт-Петербург (812)309-46-40
Саратов (845)249-38-78
Севастополь (8692)22-31-93
Симферополь (3652)67-13-56
Смоленск (4812)29-41-54
Сочи (862)225-72-31
Ставрополь (8652)20-65-13

Сургут (3462)77-98-35
Тверь (4822)63-31-35
Томск (3822)98-41-53
Тула (4872)74-02-29
Тюмень (3452)66-21-18
Ульяновск (8422)24-23-59
Уфа (347)229-48-12
Хабаровск (4212)92-98-04
Челябинск (351)202-03-61
Череповец (8202)49-02-64
Ярославль (4852)69-52-93

Киргизия (996)312-96-26-47 Казахстан (772)734-952-31 Таджикистан (992)427-82-92-69

Единый адрес для всех регионов: www.yaosheng.nt-rt.ru || ygo@nt-rt.ru

Задвижки из нержавеющей стали

Z41H/W-16/25/40/64

Medium temperature: —29—425 ° C

Operation mode: manual, electric

Medium: water, steam, oil, etc.

Caliber: DN15-600mm

Pressure: 1.6-10.0mpa

Body material: ASTM A216 WCB GG GS-C25, CF8, CF8M

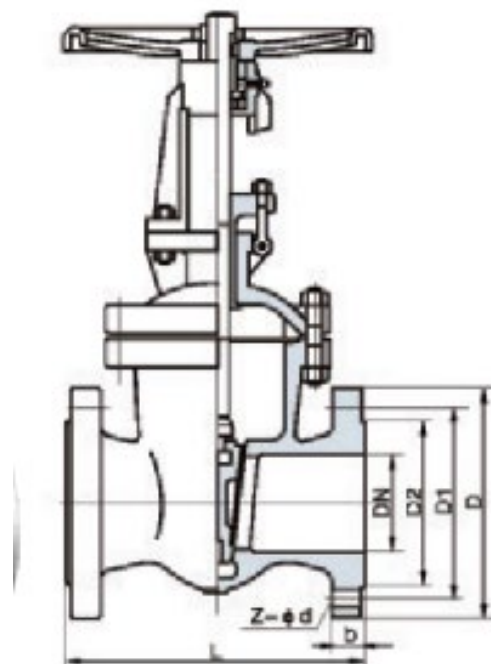
Connection method: flange

Design standard: DIN3352

DIN Cast Steel Gate Valve Valvemain parts

Parts Name	material	
Body / bonnet	ASTM A216 WCB	GG GG-C25 CF8 CF8M
gate	ASTM A216 WCB+13Cr	GG GG-C25 CF8 CF8M
Valve stem	ASTM A182 F6a	13Cr, F304, F316
Stem nut	Ductile iron, brass	brass, 304, 316

Application: Cut off or connect the pipeline medium on the roads under various working conditions such as petroleum, chemical, pharmaceutical, chemical fertilizer, electric power.



DIN Cast Steel Gate Valve Performance specifications

Model	Nominal Pressure (mpa)	Test Pressure (mpa)		Proper Temperature	Applicable Medium
		Strength	Seal		
Z41H/W-16	1.6	2.50	1.80	—29—425°C	Water, steam, oil
Z41H/W-25	2.5	3.75	2.75		
Z41H/W-40	4.0	6.00	4.40		

DIN Cast Steel Gate Valve Dimensions and connection dimensions

Model	Nominal Diameter (mm)	size (mm)					
		L	D	D1	D2	b-f	n-φd
Z41H/W-16	15	130	95	65	45	16-2	4*φ14
	20	150	105	75	58	18-2	4*φ14
	25	160	115	85	68	18-2	4*φ14
	32	180	140	100	78	18-2	4*φ18
	40	200	150	110	88	18-3	4*φ18
	50	250	165	125	102	18-3	4*φ18
	65	270	185	145	122	18-3	8*φ18
	80	280	200	160	138	20-3	8*φ18
	100	300	220	180	158	20-3	8*φ18
	125	325	250	210	188	22-3	8*φ18
	150	350	285	240	212	22-3	8*φ22
	200	400	340	295	268	24-3	12*φ22
	250	450	405	355	320	26-3	12*φ26
	300	500	460	410	378	28-4	12*φ26
	350	550	520	470	438	30-4	16*φ26
400	600	580	525	490	32-4	16*φ30	
Z41H/W-25	15	130	95	65	45	16-2	4*φ14
	20	150	105	75	58	18-2	4*φ14
	25	160	115	85	68	18-2	4*φ14
	32	180	140	100	78	18-2	4*φ18
	40	200	150	110	88	18-3	4*φ18
	50	250	165	125	102	20-3	4*φ18
	65	270	185	145	122	22-3	8*φ18

	80	280	200	160	138	24-3	8*φ18
	100	300	235	190	162	24-3	8*φ22
	125	325	270	220	188	26-3	8*φ26
	150	350	300	250	218	28-3	8*φ26
	200	400	360	310	278	30-3	12*φ26
	250	450	425	370	335	32-3	12*φ30
	300	500	485	430	395	34-4	16*φ30
	350	550	555	490	450	38-4	16*φ33
	400	600	620	550	505	40-4	16*φ36
Z41H/W-40	15	130	95	65	45	16-2	4*φ14
	20	150	105	75	58	18-2	4*φ14
	25	160	115	85	68	18-2	4*φ14
	32	180	140	100	78	18-2	4*φ18
	40	200	150	110	88	18-3	4*φ18
	50	250	165	125	102	20-3	4*φ18
	65	290	185	145	122	22-3	8*φ18
	80	310	200	160	138	24-3	8*φ18
	100	350	235	190	162	24-3	8*φ22
	125	400	270	220	188	26-3	8*φ26
	150	450	300	250	218	28-3	8*φ26
	200	550	375	320	285	34-3	12*φ30
	250	650	450	385	345	38-3	12*φ33
	300	750	515	450	410	42-4	16*φ33
	350	850	580	510	465	46-4	16*φ36
	400	950	660	585	535	50-4	16*φ39

Архангельск (8182)63-90-72
Астана (7172)727-132
Астрахань (8512)99-46-04
Барнаул (3852)73-04-60
Белгород (4722)40-23-64
Брянск (4832)59-03-52
Владивосток (423)249-28-31
Волгоград (844)278-03-48
Вологда (8172)26-41-59
Воронеж (473)204-51-73
Екатеринбург (343)384-55-89

Иваново (4932)77-34-06
Ижевск (3412)26-03-58
Иркутск (395)279-98-46
Казань (843)206-01-48
Калининград (4012)72-03-81
Калуга (4842)92-23-67
Кемерово (3842)65-04-62
Киров (8332)68-02-04
Краснодар (861)203-40-90
Красноярск (391)204-63-61
Курск (4712)77-13-04
Липецк (4742)52-20-81

Магнитогорск (3519)55-03-13
Москва (495)268-04-70
Мурманск (8152)59-64-93
Набережные Челны (8552)20-53-41
Нижний Новгород (831)429-08-12
Новокузнецк (3843)20-46-81
Новосибирск (383)227-86-73
Омск (3812)21-46-40
Орел (4862)44-53-42
Оренбург (3532)37-68-04
Пенза (8412)22-31-16

Пермь (342)205-81-47
Ростов-на-Дону (863)308-18-15
Рязань (4912)46-61-64
Самара (846)206-03-16
Санкт-Петербург (812)309-46-40
Саратов (845)249-38-78
Севастополь (8692)22-31-93
Симферополь (3652)67-13-56
Смоленск (4812)29-41-54
Сочи (862)225-72-31
Ставрополь (8652)20-65-13

Сургут (3462)77-98-35
Тверь (4822)63-31-35
Томск (3822)98-41-53
Тула (4872)74-02-29
Тюмень (3452)66-21-18
Ульяновск (8422)24-23-59
Уфа (347)229-48-12
Хабаровск (4212)92-98-04
Челябинск (351)202-03-61
Череповец (8202)49-02-64
Ярославль (4852)69-52-93

Киргизия (996)312-96-26-47 Казахстан (772)734-952-31 Таджикистан (992)427-82-92-69

Единый адрес для всех регионов: www.yaosheng.nt-rt.ru || ygo@nt-rt.ru