

Задвижки чугунные Z41/44Т-10



Архангельск (8182)63-90-72
Астана (7172)727-132
Астрахань (8512)99-46-04
Барнаул (3852)73-04-60
Белгород (4722)40-23-64
Брянск (4832)59-03-52
Владивосток (423)249-28-31
Волгоград (844)278-03-48
Вологда (8172)26-41-59
Воронеж (473)204-51-73
Екатеринбург (343)384-55-89

Иваново (4932)77-34-06
Ижевск (3412)26-03-58
Иркутск (395)279-98-46
Казань (843)206-01-48
Калининград (4012)72-03-81
Калуга (4842)92-23-67
Кемерово (3842)65-04-62
Киров (8332)68-02-04
Краснодар (861)203-40-90
Красноярск (391)204-63-61
Курск (4712)77-13-04
Липецк (4742)52-20-81

Магнитогорск (3519)55-03-13
Москва (495)268-04-70
Мурманск (8152)59-64-93
Набережные Челны (8552)20-53-41
Нижний Новгород (831)429-08-12
Новокузнецк (3843)20-46-81
Новосибирск (383)227-86-73
Омск (3812)21-46-40
Орел (4862)44-53-42
Оренбург (3532)37-68-04
Пенза (8412)22-31-16

Пермь (342)205-81-47
Ростов-на-Дону (863)308-18-15
Рязань (4912)46-61-64
Самара (846)206-03-16
Санкт-Петербург (812)309-46-40
Саратов (845)249-38-78
Севастополь (8692)22-31-93
Симферополь (3652)67-13-56
Смоленск (4812)29-41-54
Сочи (862)225-72-31
Ставрополь (8652)20-65-13

Сургут (3462)77-98-35
Тверь (4822)63-31-35
Томск (3822)98-41-53
Тула (4872)74-02-29
Тюмень (3452)66-21-18
Ульяновск (8422)24-23-59
Уфа (347)229-48-12
Хабаровск (4212)92-98-04
Челябинск (351)202-03-61
Череповец (8202)49-02-64
Ярославль (4852)69-52-93

Киргизия (996)312-96-26-47 Казахстан (772)734-952-31 Таджикистан (992)427-82-92-69

Единый адрес для всех регионов: www.yaosheng.nt-rt.ru || ygo@nt-rt.ru

Задвижки чугунные Z41 / 44Т-10

Материал: серый чугун.

Средняя температура: ≤ 200 ° С.

Режим работы: ручной.

Среда: вода, пар.

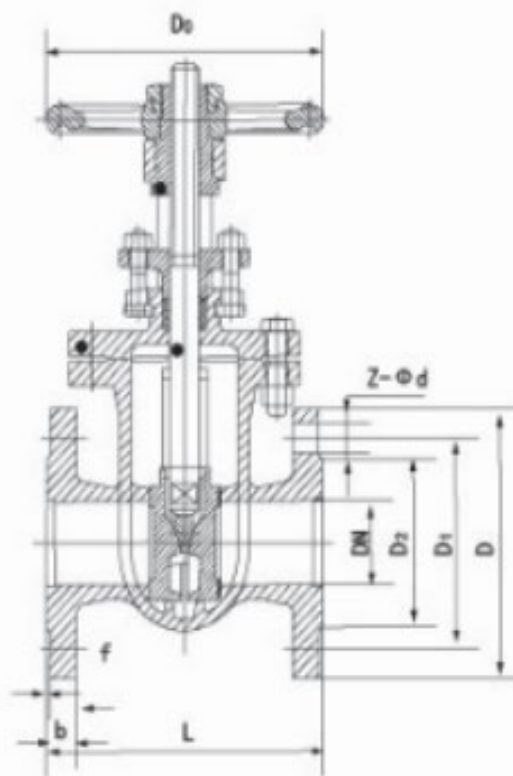
Калибр: DN50-1000.

Тип клапана: задвижка.

Тип подключения: фланец.

Чугунная задвижка ГОСТ Z41 / 44Т-10 Основные части и материалы

| Название деталей | материал |
|----------------------|--------------|
| Корпус клапана капот | Серое железо |
| диск | Серое железо |
| Стволовые | WCB |
| Хомут гайка | Ковкий чугун |



Чугунная задвижка ГОСТ Z41 / 44Т-10 по назначению и функциям

| Тип | Номинальное давление | Испытательное давление | | Подходящая температура | Подходящая среда |
|---------------------|----------------------|------------------------|----------------|------------------------|------------------|
| | | Максимальное (Вода) | Среднее (Вода) | | |
| Z41 / 44Т-10 | 1,0 | 1,5 | 1,1 | ≤200 °С | Водяной пар |

Чугунная задвижка ГОСТ Z41 / 44Т-10 Габаритные и присоединительные размеры

| Тип | Номинальное DN (мм) | Измерение (мм) | | | | | |
|---------------------|---------------------|----------------|-----|-----|-----|------|----------|
| | | L | D | D1 | D2 | Б.Ф. | г-φd |
| Z41 / 44Т-10 | 50 | 180 | 160 | 125 | 100 | 17-2 | 4 * φ18 |
| | 80 | 210 | 195 | 160 | 135 | 19-2 | 4 * φ18 |
| | 100 | 230 | 215 | 180 | 155 | 19-2 | 8 * φ18 |
| | 150 | 280 | 280 | 240 | 210 | 21-3 | 8 * φ23 |
| | 200 | 330 | 340 | 295 | 265 | 23-3 | 12 * φ23 |
| | 250 | 450 | 395 | 350 | 320 | 26-3 | 12 * φ23 |
| | 300 | 500 | 445 | 400 | 368 | 26-3 | 12 * φ23 |

Архангельск (8182)63-90-72
Астана (7172)727-132
Астрахань (8512)99-46-04
Барнаул (3852)73-04-60
Белгород (4722)40-23-64
Брянск (4832)59-03-52
Владивосток (423)249-28-31
Волгоград (844)278-03-48
Вологда (8172)26-41-59
Воронеж (473)204-51-73
Екатеринбург (343)384-55-89

Иваново (4932)77-34-06
Ижевск (3412)26-03-58
Иркутск (395)279-98-46
Казань (843)206-01-48
Калининград (4012)72-03-81
Калуга (4842)92-23-67
Кемерово (3842)65-04-62
Киров (8332)68-02-04
Краснодар (861)203-40-90
Красноярск (391)204-63-61
Курск (4712)77-13-04
Липецк (4742)52-20-81

Магнитогорск (3519)55-03-13
Москва (495)268-04-70
Мурманск (8152)59-64-93
Набережные Челны (8552)20-53-41
Нижний Новгород (831)429-08-12
Новокузнецк (3843)20-46-81
Новосибирск (383)227-86-73
Омск (3812)21-46-40
Орел (4862)44-53-42
Оренбург (3532)37-68-04
Пенза (8412)22-31-16

Пермь (342)205-81-47
Ростов-на-Дону (863)308-18-15
Рязань (4912)46-61-64
Самара (846)206-03-16
Санкт-Петербург (812)309-46-40
Саратов (845)249-38-78
Севастополь (8692)22-31-93
Симферополь (3652)67-13-56
Смоленск (4812)29-41-54
Сочи (862)225-72-31
Ставрополь (8652)20-65-13

Сургут (3462)77-98-35
Тверь (4822)63-31-35
Томск (3822)98-41-53
Тула (4872)74-02-29
Тюмень (3452)66-21-18
Ульяновск (8422)24-23-59
Уфа (347)229-48-12
Хабаровск (4212)92-98-04
Челябинск (351)202-03-61
Череповец (8202)49-02-64
Ярославль (4852)69-52-93

Киргизия (996)312-96-26-47 Казахстан (772)734-952-31 Таджикистан (992)427-82-92-69

Единый адрес для всех регионов: www.yaosheng.nt-rt.ru || ygo@nt-rt.ru