

Вентили подъёмные нержавеющие H41W-16/25/40P



Архангельск (8182)63-90-72
Астана (7172)727-132
Астрахань (8512)99-46-04
Барнаул (3852)73-04-60
Белгород (4722)40-23-64
Брянск (4832)59-03-52
Владивосток (423)249-28-31
Волгоград (844)278-03-48
Вологда (8172)26-41-59
Воронеж (473)204-51-73
Екатеринбург (343)384-55-89

Иваново (4932)77-34-06
Ижевск (3412)26-03-58
Иркутск (395)279-98-46
Казань (843)206-01-48
Калининград (4012)72-03-81
Калуга (4842)92-23-67
Кемерово (3842)65-04-62
Киров (8332)68-02-04
Краснодар (861)203-40-90
Красноярск (391)204-63-61
Курск (4712)77-13-04
Липецк (4742)52-20-81

Магнитогорск (3519)55-03-13
Москва (495)268-04-70
Мурманск (8152)59-64-93
Набережные Челны (8552)20-53-41
Нижний Новгород (831)429-08-12
Новокузнецк (3843)20-46-81
Новосибирск (383)227-86-73
Омск (3812)21-46-40
Орел (4862)44-53-42
Оренбург (3532)37-68-04
Пенза (8412)22-31-16

Пермь (342)205-81-47
Ростов-на-Дону (863)308-18-15
Рязань (4912)46-61-64
Самара (846)206-03-16
Санкт-Петербург (812)309-46-40
Саратов (845)249-38-78
Севастополь (8692)22-31-93
Симферополь (3652)67-13-56
Смоленск (4812)29-41-54
Сочи (862)225-72-31
Ставрополь (8652)20-65-13

Сургут (3462)77-98-35
Тверь (4822)63-31-35
Томск (3822)98-41-53
Тула (4872)74-02-29
Тюмень (3452)66-21-18
Ульяновск (8422)24-23-59
Уфа (347)229-48-12
Хабаровск (4212)92-98-04
Челябинск (351)202-03-61
Череповец (8202)49-02-64
Ярославль (4852)69-52-93

Киргизия (996)312-96-26-47 Казахстан (772)734-952-31 Таджикистан (992)427-82-92-69

Единый адрес для всех регионов: www.yaosheng.nt-rt.ru || ygo@nt-rt.ru

Подъемный вентиль из нержавеющей стали H41W-16/25/40P

Температура среды: ≤ 425 °C

Среда: вода, пар, масло, азотная кислота, уксусная кислота и т.д.

Размер: DN15-600

Давление: 1,6-25 Мпа

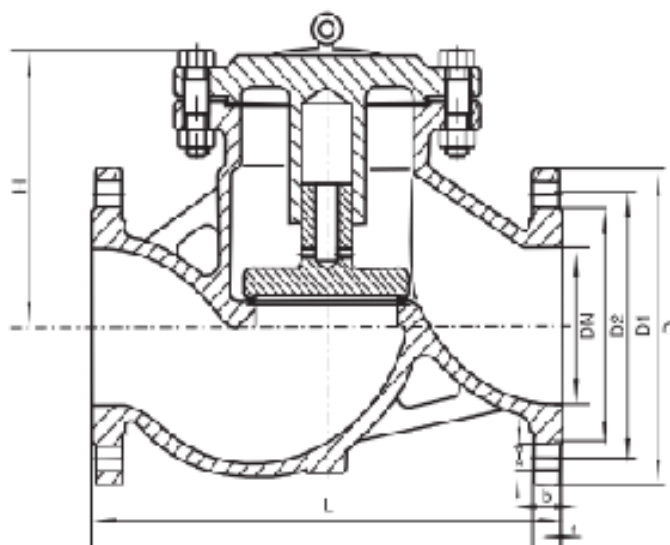
Материал корпуса: нержавеющая сталь

Метод соединения: фланец

Подъемный вентиль из нержавеющей стали. Материал основных частей

Наименование	Материал
Кузов / капот	CF8 / CF3 / CF8M / CF3M
Затвор	CF8 / CF3 / CF8M / CF3M
Прокладка	Гибкий графит + 304, PTFE
Шестигранные гайки	45 35CRMоА, 25CR2MoV, 0CR18NI9 0CR17NI12MO2
Шпилька	35CRMоА, 25CR2Mo2, 0CR18NI9 0CRL17NI12MO2

Применение: широко используется в трубопроводах в различных рабочих условиях, например, в нефтехимической, фармацевтической, минеральной и энергетической отраслях, чтобы предотвратить обратный поток среды.



Технические характеристики подъемного вентиля из нержавеющей стали

модель	Номинальное давление (ФУНТ)	испытательное давление (МПа)		правильная температура	Применимая среда
		сила	тюлень		
H41W-16P	1.6	2,40	1,80	≤425 °C	Вода, пар, нефть, азотная кислота, уксусная кислота и т. д.
H41W-25P	2,5	3,75	2,75		
H41W-40P	4.0	6.00	4,40		

Подъемный вентиль из нержавеющей стали. Размеры и присоединительные размеры

модель	Номинальный диаметр (Мм)	размер (мм)					
		L	D	D1	D2	б	z-φd H1
H41W-16P	15	130	95	65	45	14	4 * φ14
	20	150	105	75	55	14	4 * φ14
	25	160	115	85	65	14	4 * φ14
	32	180	135	100	78	16	4 * φ18
	40	200	145	110	85	16	4 * φ18
	50	230	160	125	100	16	4 * φ18
	65	290	180	145	120	18	4 * φ18
	80	310	195	160	135	20	8 * φ18
	100	350	215	180	155	20	8 * φ18
	125	400	245	210	185	22	8 * φ18
	150	480	280	240	210	24	8 * φ23
	200	600	335	295	265	26	12 * φ23
	250	650	405	355	320	30	12 * φ25
	300	750	460	410	375	34	12 * φ25
400	950	580	525	485	36	16 * φ30	

Архангельск (8182)63-90-72
 Астана (7172)727-132
 Астрахань (8512)99-46-04
 Барнаул (3852)73-04-60
 Белгород (4722)40-23-64
 Брянск (4832)59-03-52
 Владивосток (423)249-28-31
 Волгоград (844)278-03-48
 Вологда (8172)26-41-59
 Воронеж (473)204-51-73
 Екатеринбург (343)384-55-89

Иваново (4932)77-34-06
 Ижевск (3412)26-03-58
 Иркутск (395)279-98-46
 Казань (843)206-01-48
 Калининград (4012)72-03-81
 Калуга (4842)92-23-67
 Кемерово (3842)65-04-62
 Киров (8332)68-02-04
 Краснодар (861)203-40-90
 Красноярск (391)204-63-61
 Курск (4712)77-13-04
 Липецк (4742)52-20-81

Магнитогорск (3519)55-03-13
 Москва (495)268-04-70
 Мурманск (8152)59-64-93
 Набережные Челны (8552)20-53-41
 Нижний Новгород (831)429-08-12
 Новокузнецк (3843)20-46-81
 Новосибирск (383)227-86-73
 Омск (3812)21-46-40
 Орел (4862)44-53-42
 Оренбург (3532)37-68-04
 Пенза (8412)22-31-16

Пермь (342)205-81-47
 Ростов-на-Дону (863)308-18-15
 Рязань (4912)46-61-64
 Самара (846)206-03-16
 Санкт-Петербург (812)309-46-40
 Саратов (845)249-38-78
 Севастополь (8692)22-31-93
 Симферополь (3652)67-13-56
 Смоленск (4812)29-41-54
 Сочи (862)225-72-31
 Ставрополь (8652)20-65-13

Сургут (3462)77-98-35
 Тверь (4822)63-31-35
 Томск (3822)98-41-53
 Тула (4872)74-02-29
 Тюмень (3452)66-21-18
 Ульяновск (8422)24-23-59
 Уфа (347)229-48-12
 Хабаровск (4212)92-98-04
 Челябинск (351)202-03-61
 Череповец (8202)49-02-64
 Ярославль (4852)69-52-93

Киргизия (996)312-96-26-47 Казахстан (772)734-952-31 Таджикистан (992)427-82-92-69