

Вентили кислородной линии JY41W-16P/25P/40P



Архангельск (8182)63-90-72
Астана (7172)727-132
Астрахань (8512)99-46-04
Барнаул (3852)73-04-60
Белгород (4722)40-23-64
Брянск (4832)59-03-52
Владивосток (423)249-28-31
Волгоград (844)278-03-48
Вологда (8172)26-41-59
Воронеж (473)204-51-73
Екатеринбург (343)384-55-89

Иваново (4932)77-34-06
Ижевск (3412)26-03-58
Иркутск (395)279-98-46
Казань (843)206-01-48
Калининград (4012)72-03-81
Калуга (4842)92-23-67
Кемерово (3842)65-04-62
Киров (8332)68-02-04
Краснодар (861)203-40-90
Красноярск (391)204-63-61
Курск (4712)77-13-04
Липецк (4742)52-20-81

Магнитогорск (3519)55-03-13
Москва (495)268-04-70
Мурманск (8152)59-64-93
Набережные Челны (8552)20-53-41
Нижний Новгород (831)429-08-12
Новокузнецк (3843)20-46-81
Новосибирск (383)227-86-73
Омск (3812)21-46-40
Орел (4862)44-53-42
Оренбург (3532)37-68-04
Пенза (8412)22-31-16

Пермь (342)205-81-47
Ростов-на-Дону (863)308-18-15
Рязань (4912)46-61-64
Самара (846)206-03-16
Санкт-Петербург (812)309-46-40
Саратов (845)249-38-78
Севастополь (8692)22-31-93
Симферополь (3652)67-13-56
Смоленск (4812)29-41-54
Сочи (862)225-72-31
Ставрополь (8652)20-65-13

Сургут (3462)77-98-35
Тверь (4822)63-31-35
Томск (3822)98-41-53
Тула (4872)74-02-29
Тюмень (3452)66-21-18
Ульяновск (8422)24-23-59
Уфа (347)229-48-12
Хабаровск (4212)92-98-04
Челябинск (351)202-03-61
Череповец (8202)49-02-64
Ярославль (4852)69-52-93

Киргизия (996)312-96-26-47 Казахстан (772)734-952-31 Таджикистан (992)427-82-92-69

Единый адрес для всех регионов: www.yaosheng.nt-rt.ru || ygo@nt-rt.ru

Вентили кислородной линии JY41W-16P / 25P / 40P

Температура среды: ≤ 200 °C

Метод работы: ручной

Среда: кислород

Размеры: DN15-400

Давление: 2,5-4,0 Мпа

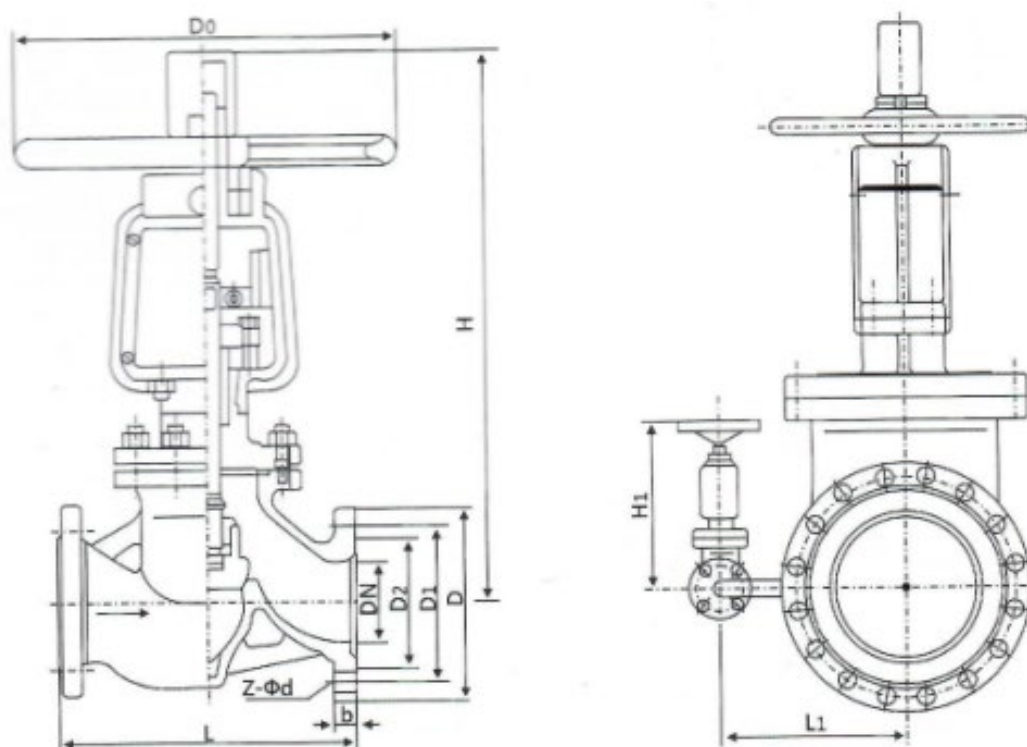
Материал корпуса: нержавеющая сталь

Метод соединения: фланец

Вентиль кислородной линии. Материал основных частей

Наименование	Материал
Корпус	CF8 / CF3 / CF8M / CF3M
Затвор	CF8 / CF3 / CF8M / CF3M
Шток клапана	F304 / F304L / F316 / F316L
Гайка стержня	Ковкий чугун / латунь

Применение: используется на кислородных трубопроводах и обладает взрывозащищенными и огнестойкими характеристиками.



Кислородный вентиль. Технические характеристики

модель	Номинальное давление (ФУНТ)	испытательное давление (МПа)		правильная температура	Применимая среда
		Открыт	Закрыт		
YJ41W-25P	2,5	3,75	2,75	≤200 °C	Кислород
YJ41W-40P	4.0	6.00	4,40		

Вентиль кислородный. Размеры и присоединительные размеры

модель	Номинальный диаметр (Мм)	размер (мм)					
		L	D	D1	D2	б	z-φd H1
YJ41W-25P	15	130	95	65	45	16	4 * φ14
	20	150	105	75	55	16	4 * φ14
	25	160	115	85	65	16	4 * φ14
	32	180	135	100	78	18	4 * φ18
	40	200	145	110	85	18	4 * φ18
	50	230	160	125	100	20	4 * φ18
	65	290	180	145	120	22	8 * φ18
	80	310	195	160	135	22	8 * φ18
	100	350	230	190	160	24	8 * φ23
	125	400	270	220	188	28 год	8 * φ25
	150	480	300	250	218	30	8 * φ25
	200	600	360	310	278	34	12 * φ25
	250	650	425	370	332	36	12 * φ30
	300	750	485	430	390	40	16 * φ30
400	950	610	550	505	48	16 * φ34	

Архангельск (8182)63-90-72
Астана (7172)727-132
Астрахань (8512)99-46-04
Барнаул (3852)73-04-60
Белгород (4722)40-23-64
Брянск (4832)59-03-52
Владивосток (423)249-28-31
Волгоград (844)278-03-48
Вологда (8172)26-41-59
Воронеж (473)204-51-73
Екатеринбург (343)384-55-89

Иваново (4932)77-34-06
Ижевск (3412)26-03-58
Иркутск (395)279-98-46
Казань (843)206-01-48
Калининград (4012)72-03-81
Калуга (4842)92-23-67
Кемерово (3842)65-04-62
Киров (8332)68-02-04
Краснодар (861)203-40-90
Красноярск (391)204-63-61
Курск (4712)77-13-04
Липецк (4742)52-20-81

Магнитогорск (3519)55-03-13
Москва (495)268-04-70
Мурманск (8152)59-64-93
Набережные Челны (8552)20-53-41
Нижний Новгород (831)429-08-12
Новокузнецк (3843)20-46-81
Новосибирск (383)227-86-73
Омск (3812)21-46-40
Орел (4862)44-53-42
Оренбург (3532)37-68-04
Пенза (8412)22-31-16

Пермь (342)205-81-47
Ростов-на-Дону (863)308-18-15
Рязань (4912)46-61-64
Самара (846)206-03-16
Санкт-Петербург (812)309-46-40
Саратов (845)249-38-78
Севастополь (8692)22-31-93
Симферополь (3652)67-13-56
Смоленск (4812)29-41-54
Сочи (862)225-72-31
Ставрополь (8652)20-65-13

Сургут (3462)77-98-35
Тверь (4822)63-31-35
Томск (3822)98-41-53
Тула (4872)74-02-29
Тюмень (3452)66-21-18
Ульяновск (8422)24-23-59
Уфа (347)229-48-12
Хабаровск (4212)92-98-04
Челябинск (351)202-03-61
Череповец (8202)49-02-64
Ярославль (4852)69-52-93

Киргизия (996)312-96-26-47 Казахстан (772)734-952-31 Таджикистан (992)427-82-92-69

Единый адрес для всех регионов: www.yaosheng.nt-rt.ru || ygo@nt-rt.ru