

## Высокотемпературные стальные шаровые краны QJ41M-16C



Архангельск (8182)63-90-72  
Астана (7172)727-132  
Астрахань (8512)99-46-04  
Барнаул (3852)73-04-60  
Белгород (4722)40-23-64  
Брянск (4832)59-03-52  
Владивосток (423)249-28-31  
Волгоград (844)278-03-48  
Вологда (8172)26-41-59  
Воронеж (473)204-51-73  
Екатеринбург (343)384-55-89

Иваново (4932)77-34-06  
Ижевск (3412)26-03-58  
Иркутск (395)279-98-46  
Казань (843)206-01-48  
Калининград (4012)72-03-81  
Калуга (4842)92-23-67  
Кемерово (3842)65-04-62  
Киров (8332)68-02-04  
Краснодар (861)203-40-90  
Красноярск (391)204-63-61  
Курск (4712)77-13-04  
Липецк (4742)52-20-81

Магнитогорск (3519)55-03-13  
Москва (495)268-04-70  
Мурманск (8152)59-64-93  
Набережные Челны (8552)20-53-41  
Нижний Новгород (831)429-08-12  
Новокузнецк (3843)20-46-81  
Новосибирск (383)227-86-73  
Омск (3812)21-46-40  
Орел (4862)44-53-42  
Оренбург (3532)37-68-04  
Пенза (8412)22-31-16

Пермь (342)205-81-47  
Ростов-на-Дону (863)308-18-15  
Рязань (4912)46-61-64  
Самара (846)206-03-16  
Санкт-Петербург (812)309-46-40  
Саратов (845)249-38-78  
Севастополь (8692)22-31-93  
Симферополь (3652)67-13-56  
Смоленск (4812)29-41-54  
Сочи (862)225-72-31  
Ставрополь (8652)20-65-13

Сургут (3462)77-98-35  
Тверь (4822)63-31-35  
Томск (3822)98-41-53  
Тула (4872)74-02-29  
Тюмень (3452)66-21-18  
Ульяновск (8422)24-23-59  
Уфа (347)229-48-12  
Хабаровск (4212)92-98-04  
Челябинск (351)202-03-61  
Череповец (8202)49-02-64  
Ярославль (4852)69-52-93

Киргизия (996)312-96-26-47    Казахстан (772)734-952-31    Таджикистан (992)427-82-92-69

Единый адрес для всех регионов: [www.yaosheng.nt-rt.ru](http://www.yaosheng.nt-rt.ru) || [ygo@nt-rt.ru](mailto:ygo@nt-rt.ru)

# Высокотемпературный шаровой кран из литой стали QJ41M-16C

Средняя температура:  $\leq 300$  °C

Среда: вода, пар, масло и т. д.

Размеры: DN15-DN200

Давление: 1,6-2,5 МПа

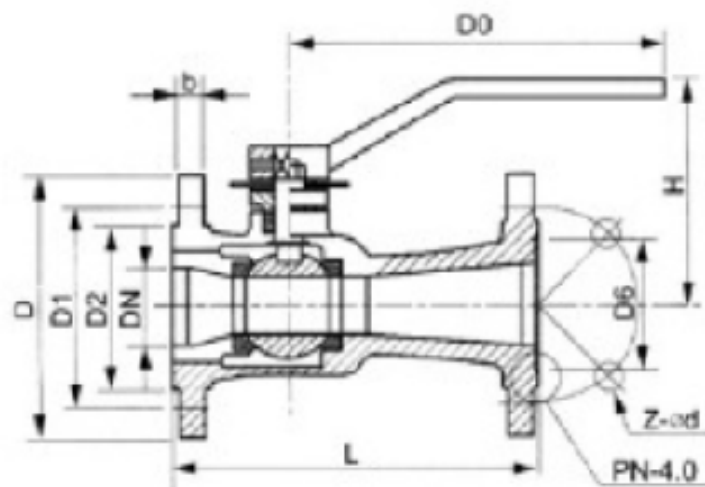
Материал корпуса: WCB

Способ подключения: фланец

Управление: ручное

## Высокотемпературный шаровой кран из литой стали QJ41M-16C. Материал основных частей

Наименование	материал
Корпус клапана	WCB
Сфера	нержавеющая сталь
Шток клапана	WCB / нержавеющая сталь
Уплотнительное кольцо	ПТФЭ + графит + высокоэластичный клей



## Стандарт производительности высокотемпературного шарового крана из литой стали QJ41M

модель	Номинальное давление (МПа)	Испытательное давление (МПа) воды		Применимая температура (седло клапана: PTFE)	Применимая среда
		открыт	закрыт		
<b>QJ41M-16C</b>	1.6	2,40	1,80	≤300 °C	Вода, пар, масло и т. Д.

## Высокотемпературный шаровой кран из литой стали QJ41M, внешние размеры и присоединительные размеры

модель	Номинальный диаметр (мм)	Размер (мм)					
		L	D	D1	D2	б	z-φd
<b>QJ41M-16C</b>	15	130	95	65	45	14	4 * φ14
	20	150	105	75	55	16	4 * φ14
	25	160	115	85	65	16	4 * φ14
	32	180	135	100	78	18	4 * φ18
	40	200	145	110	85	18	4 * φ18
	50	230	160	125	100	20	4 * φ18
	65	290	180	145	120	20	4 * φ18
	80	310	195	160	135	22	8 * φ18
	100	350	215	180	155	24	8 * φ18
	125	400	245	210	185	26	8 * φ18
	150	480	280	240	210	28	8 * φ23
200	600	335	295	265	30	12 * φ23	

Архангельск (8182)63-90-72  
 Астана (7172)727-132  
 Астрахань (8512)99-46-04  
 Барнаул (3852)73-04-60  
 Белгород (4722)40-23-64  
 Брянск (4832)59-03-52  
 Владивосток (423)249-28-31  
 Волгоград (844)278-03-48  
 Вологда (8172)26-41-59  
 Воронеж (473)204-51-73  
 Екатеринбург (343)384-55-89

Иваново (4932)77-34-06  
 Ижевск (3412)26-03-58  
 Иркутск (395)279-98-46  
 Казань (843)206-01-48  
 Калининград (4012)72-03-81  
 Калуга (4842)92-23-67  
 Кемерово (3842)65-04-62  
 Киров (8332)68-02-04  
 Краснодар (861)203-40-90  
 Красноярск (391)204-63-61  
 Курск (4712)77-13-04  
 Липецк (4742)52-20-81

Магнитогорск (3519)55-03-13  
 Москва (495)268-04-70  
 Мурманск (8152)59-64-93  
 Набережные Челны (8552)20-53-41  
 Нижний Новгород (831)429-08-12  
 Новокузнецк (3843)20-46-81  
 Новосибирск (383)227-86-73  
 Омск (3812)21-46-40  
 Орел (4862)44-53-42  
 Оренбург (3532)37-68-04  
 Пенза (8412)22-31-16

Пермь (342)205-81-47  
 Ростов-на-Дону (863)308-18-15  
 Рязань (4912)46-61-64  
 Самара (846)206-03-16  
 Санкт-Петербург (812)309-46-40  
 Саратов (845)249-38-78  
 Севастополь (8692)22-31-93  
 Симферополь (3652)67-13-56  
 Смоленск (4812)29-41-54  
 Сочи (862)225-72-31  
 Ставрополь (8652)20-65-13

Сургут (3462)77-98-35  
 Тверь (4822)63-31-35  
 Томск (3822)98-41-53  
 Тула (4872)74-02-29  
 Тюмень (3452)66-21-18  
 Ульяновск (8422)24-23-59  
 Уфа (347)229-48-12  
 Хабаровск (4212)92-98-04  
 Челябинск (351)202-03-61  
 Череповец (8202)49-02-64  
 Ярославль (4852)69-52-93

Киргизия (996)312-96-26-47    Казахстан (772)734-952-31    Таджикистан (992)427-82-92-69