

Шаровые краны с пневмоприводом Q641F-16/25C



Архангельск (8182)63-90-72
Астана (7172)727-132
Астрахань (8512)99-46-04
Барнаул (3852)73-04-60
Белгород (4722)40-23-64
Брянск (4832)59-03-52
Владивосток (423)249-28-31
Волгоград (844)278-03-48
Вологда (8172)26-41-59
Воронеж (473)204-51-73
Екатеринбург (343)384-55-89

Иваново (4932)77-34-06
Ижевск (3412)26-03-58
Иркутск (395)279-98-46
Казань (843)206-01-48
Калининград (4012)72-03-81
Калуга (4842)92-23-67
Кемерово (3842)65-04-62
Киров (8332)68-02-04
Краснодар (861)203-40-90
Красноярск (391)204-63-61
Курск (4712)77-13-04
Липецк (4742)52-20-81

Магнитогорск (3519)55-03-13
Москва (495)268-04-70
Мурманск (8152)59-64-93
Набережные Челны (8552)20-53-41
Нижний Новгород (831)429-08-12
Новокузнецк (3843)20-46-81
Новосибирск (383)227-86-73
Омск (3812)21-46-40
Орел (4862)44-53-42
Оренбург (3532)37-68-04
Пенза (8412)22-31-16

Пермь (342)205-81-47
Ростов-на-Дону (863)308-18-15
Рязань (4912)46-61-64
Самара (846)206-03-16
Санкт-Петербург (812)309-46-40
Саратов (845)249-38-78
Севастополь (8692)22-31-93
Симферополь (3652)67-13-56
Смоленск (4812)29-41-54
Сочи (862)225-72-31
Ставрополь (8652)20-65-13

Сургут (3462)77-98-35
Тверь (4822)63-31-35
Томск (3822)98-41-53
Тула (4872)74-02-29
Тюмень (3452)66-21-18
Ульяновск (8422)24-23-59
Уфа (347)229-48-12
Хабаровск (4212)92-98-04
Челябинск (351)202-03-61
Череповец (8202)49-02-64
Ярославль (4852)69-52-93

Киргизия (996)312-96-26-47 Казахстан (772)734-952-31 Таджикистан (992)427-82-92-69

Единый адрес для всех регионов: www.yaosheng.nt-rt.ru || ygo@nt-rt.ru

Кран шаровой фланцевый стальной с пневмоприводом Q641F-16/25C

Температура среды: -29-150 °С

Среда: вода, пар, масло и т. д.

Размеры: DN15-DN200

Давление: 1,6-6,4 Мпа

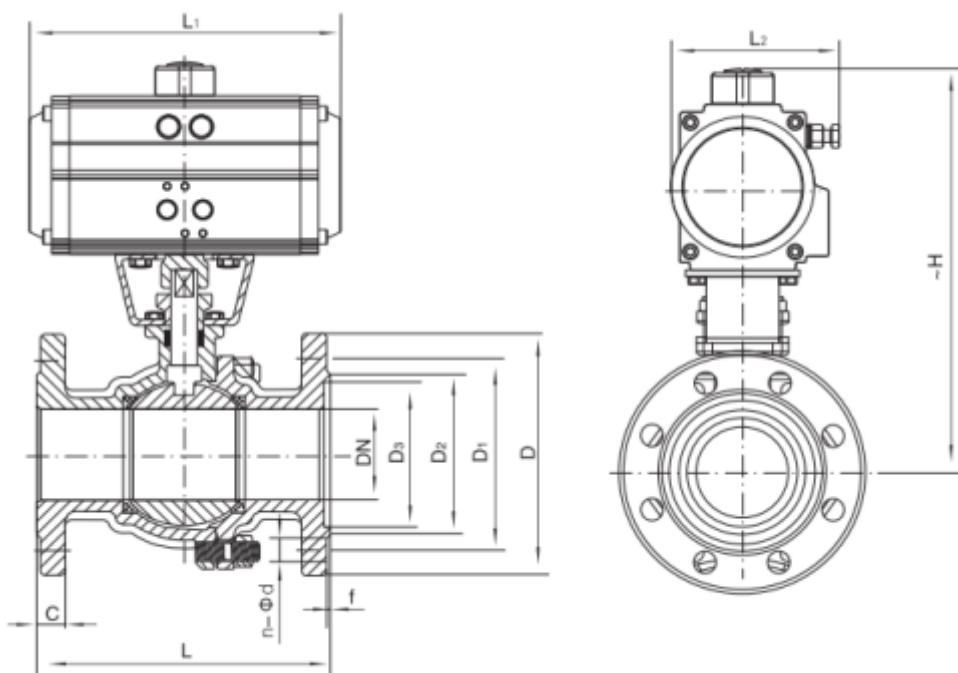
Материал корпуса: WCB

Метод соединения: фланец

Режим работы: пневматический, электрический

Q641F-16/25C фланцевый пневматический шаровой кран из литой стали. Материал основных частей

Наименование	Материал
Корпус клапана	WCB
Шар	2CR13 / 201/304
Седло клапана	2CR13 / PTFE
Шток клапана	2CR13
Уплотнение	PTFE



Пневматический шаровой кран с фланцем из литой стали Q641F-16/25C Технические характеристики

модель	Номинальное давление (МПа)	испытательное давление (МПа)		правильная температура	Применимая среда
		открыт	закрыт		
Q641F-16C	1,6	2,40	1,80	≤150 °C	Вода, пар, масло и т. Д.
Q641F-25C	2,5	3,80	2,80		

Q641F-16/25C пневматический шаровой кран с фланцем из литой стали. Размеры и присоединительные размеры

модель	Номинальный диаметр (Мм)	размер (мм)					
		L	D	D1	D2	C	z-φd
Q641F-16C	15	130	95	65	46	14	4 * φ14
	20	140	105	75	56	16	4 * φ14
	25	150	115	85	65	16	4 * φ14
	32	165	140	100	76	18	4 * φ18
	40	180	150	110	84	18	4 * φ18
	50	200	165	125	99	20	4 * φ18
	65	220	185	145	118	20	4 * φ18
	80	250	200	160	132	20	8 * φ18
	100	280	220	180	156	22	8 * φ18
	125	320	250	210	184	22	8 * φ18
	150	360	285	240	211	24	8 * φ22
Q641F-25C	200	400	340	295	266	24	12 * φ22
	15	130	95	65	46	14	4 * φ14
	20	140	105	75	56	16	4 * φ14
	25	150	115	85	65	16	4 * φ14
	32	165	140	100	76	18	4 * φ18
	40	180	150	110	84	18	4 * φ18
	50	200	165	125	99	20	4 * φ18
	65	220	185	145	118	22	8 * φ18
	80	250	200	160	132	24	8 * φ18
	100	280	235	190	156	24	8 * φ22
	125	320	270	220	184	26 год	8 * φ26
	150	360	300	250	211	28 год	8 * φ26
	200	400	360	310	274	30	12 * φ26

Архангельск (8182)63-90-72
Астана (7172)727-132
Астрахань (8512)99-46-04
Барнаул (3852)73-04-60
Белгород (4722)40-23-64
Брянск (4832)59-03-52
Владивосток (423)249-28-31
Волгоград (844)278-03-48
Вологда (8172)26-41-59
Воронеж (473)204-51-73
Екатеринбург (343)384-55-89

Иваново (4932)77-34-06
Ижевск (3412)26-03-58
Иркутск (395)279-98-46
Казань (843)206-01-48
Калининград (4012)72-03-81
Калуга (4842)92-23-67
Кемерово (3842)65-04-62
Киров (8332)68-02-04
Краснодар (861)203-40-90
Красноярск (391)204-63-61
Курск (4712)77-13-04
Липецк (4742)52-20-81

Магнитогорск (3519)55-03-13
Москва (495)268-04-70
Мурманск (8152)59-64-93
Набережные Челны (8552)20-53-41
Нижний Новгород (831)429-08-12
Новокузнецк (3843)20-46-81
Новосибирск (383)227-86-73
Омск (3812)21-46-40
Орел (4862)44-53-42
Оренбург (3532)37-68-04
Пенза (8412)22-31-16

Пермь (342)205-81-47
Ростов-на-Дону (863)308-18-15
Рязань (4912)46-61-64
Самара (846)206-03-16
Санкт-Петербург (812)309-46-40
Саратов (845)249-38-78
Севастополь (8692)22-31-93
Симферополь (3652)67-13-56
Смоленск (4812)29-41-54
Сочи (862)225-72-31
Ставрополь (8652)20-65-13

Сургут (3462)77-98-35
Тверь (4822)63-31-35
Томск (3822)98-41-53
Тула (4872)74-02-29
Тюмень (3452)66-21-18
Ульяновск (8422)24-23-59
Уфа (347)229-48-12
Хабаровск (4212)92-98-04
Челябинск (351)202-03-61
Череповец (8202)49-02-64
Ярославль (4852)69-52-93

Киргизия (996)312-96-26-47 Казахстан (772)734-952-31 Таджикистан (992)427-82-92-69

Единый адрес для всех регионов: www.yaosheng.nt-rt.ru || ygo@nt-rt.ru