

Краны шаровые стальные Q47/347/947F-150/300/600LB



Архангельск (8182)63-90-72
Астана (7172)727-132
Астрахань (8512)99-46-04
Барнаул (3852)73-04-60
Белгород (4722)40-23-64
Брянск (4832)59-03-52
Владивосток (423)249-28-31
Волгоград (844)278-03-48
Вологда (8172)26-41-59
Воронеж (473)204-51-73
Екатеринбург (343)384-55-89

Иваново (4932)77-34-06
Ижевск (3412)26-03-58
Иркутск (395)279-98-46
Казань (843)206-01-48
Калининград (4012)72-03-81
Калуга (4842)92-23-67
Кемерово (3842)65-04-62
Киров (8332)68-02-04
Краснодар (861)203-40-90
Красноярск (391)204-63-61
Курск (4712)77-13-04
Липецк (4742)52-20-81

Магнитогорск (3519)55-03-13
Москва (495)268-04-70
Мурманск (8152)59-64-93
Набережные Челны (8552)20-53-41
Нижний Новгород (831)429-08-12
Новокузнецк (3843)20-46-81
Новосибирск (383)227-86-73
Омск (3812)21-46-40
Орел (4862)44-53-42
Оренбург (3532)37-68-04
Пенза (8412)22-31-16

Пермь (342)205-81-47
Ростов-на-Дону (863)308-18-15
Рязань (4912)46-61-64
Самара (846)206-03-16
Санкт-Петербург (812)309-46-40
Саратов (845)249-38-78
Севастополь (8692)22-31-93
Симферополь (3652)67-13-56
Смоленск (4812)29-41-54
Сочи (862)225-72-31
Ставрополь (8652)20-65-13

Сургут (3462)77-98-35
Тверь (4822)63-31-35
Томск (3822)98-41-53
Тула (4872)74-02-29
Тюмень (3452)66-21-18
Ульяновск (8422)24-23-59
Уфа (347)229-48-12
Хабаровск (4212)92-98-04
Челябинск (351)202-03-61
Череповец (8202)49-02-64
Ярославль (4852)69-52-93

Киргизия (996)312-96-26-47 Казахстан (772)734-952-31 Таджикистан (992)427-82-92-69

Единый адрес для всех регионов: www.yaosheng.nt-rt.ru || ygo@nt-rt.ru

Кран шаровый стальной Q47/347/947F-150/300/600LB

Medium temperature: -29-150 °C

Medium: water, steam, oil, etc.

Caliber: 2"-24"

Pressure: 150LB-900LB

Body material: ASTM A216 WCB, CF8, CF8M

Connection method: flange

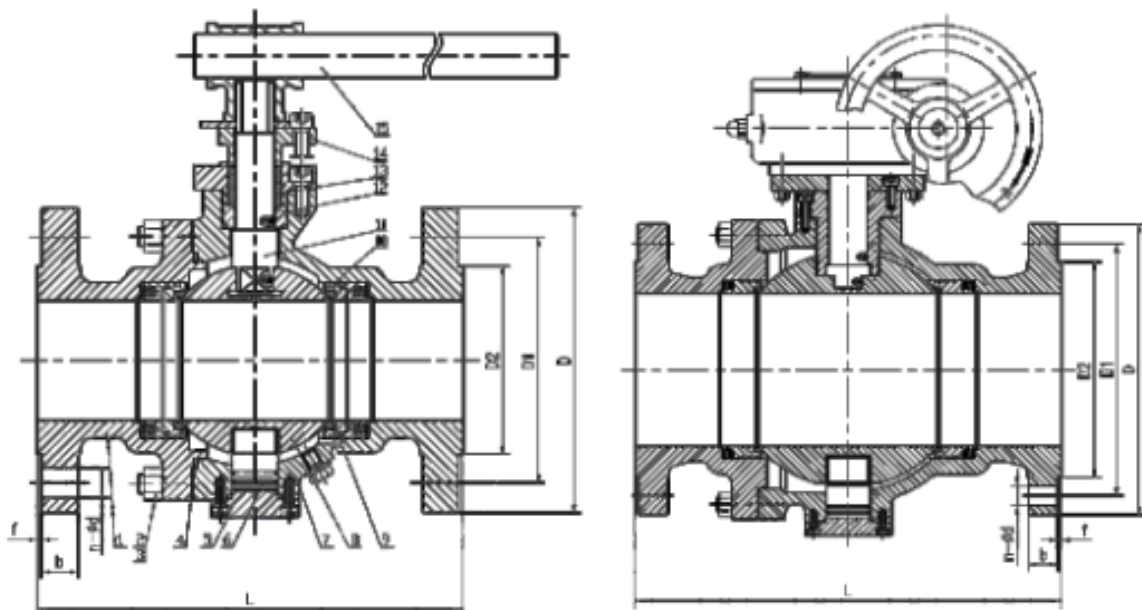
Operation mode: handle, Denso, turbine

Design Standard: API6D

ANSI Fixed Ball Valve Material of main parts

Part name	Material
Valve body	ASTM A216WCB, A351 CF8/CF8M
Sphere	ASTM A105, F304, F316
Valve seat	A105, F304, F316
Valve stem	A182-F6a, F304, F316
Gasket	Flexible graphite + stainless steel

Application: This valve is suitable for all kinds of pipelines that are fully open and fully closed, not for throttling.



ANSI Fixed Ball Valve Performance specifications

model	Nominal pressure (LB)	test pressure (mpa)		proper temperature	Applicable medium
		strength	seal		
Q47/3/947F-150LB	150	3.00	2.20	≤150°C	Water, steam, oil, etc.
Q47/3/947F-300LB	300	7.50	5.50		
Q47/3/947F-600LB	600	15.00	11.00		

ANSI Fixed Ball Valve Dimensions and connection dimensions

model	Nominal diameter (mm)	size (mm)					
		L	D	D1	D2	b	z-φd
Q47/347F-150LB	2"	178	152	120.6	92	19.1	4*φ19
	2 1/2"	191	178	139.7	105	22.3	4*φ19
	3"	203	190	152.4	127	23.9	4*φ19
	4"	229	229	190.5	157	23.9	8*φ19
	6"	394	279	241.3	216	25.4	8*φ22
	8"	457	343	298.4	270	28.5	8*φ22
	10"	533	406	362	323.8	30.2	12*φ25.4
	12"	610	483	431.8	381	31.8	12*φ25.4
	14"	686	533	476.2	412.8	35	12*φ28.5
	16"	762	597	539.8	469.9	36.6	16*φ28.5
Q47/347F-300LB	2"	216	165	127	92	22.4	8*φ22.2
	2 1/2"	241	190	149	105	25.4	8*φ22.2
	3"	283	210	168.3	127	28.4	8*φ22.2
	4"	305	254	200	157	31.8	8*φ22.2
	6"	403	318	270	216	36.6	12*φ22.2
	8"	502	381	330	270	41.1	12*φ25.4
	10"	568	444	387.4	323.8	47.6	16*φ28.5
	12"	648	521	450.8	381	50.8	16*φ31.8
	14"	762	584	514.4	412.8	53.8	16*φ31.6
	16"	838	648	571.5	469.8	57.1.2	20*φ35
18"	914	713	628.6	533.4	60.5	24*φ35	

Архангельск (8182)63-90-72
 Астана (7172)727-132
 Астрахань (8512)99-46-04
 Барнаул (3852)73-04-60
 Белгород (4722)40-23-64
 Брянск (4832)59-03-52
 Владивосток (423)249-28-31
 Волгоград (844)278-03-48
 Вологда (8172)26-41-59
 Воронеж (473)204-51-73
 Екатеринбург (343)384-55-89

Иваново (4932)77-34-06
 Ижевск (3412)26-03-58
 Иркутск (395)279-98-46
 Казань (843)206-01-48
 Калининград (4012)72-03-81
 Калуга (4842)92-23-67
 Кемерово (3842)65-04-62
 Киров (8332)68-02-04
 Краснодар (861)203-40-90
 Красноярск (391)204-63-61
 Курск (4712)77-13-04
 Липецк (4742)52-20-81

Магнитогорск (3519)55-03-13
 Москва (495)268-04-70
 Мурманск (8152)59-64-93
 Набережные Челны (8552)20-53-41
 Нижний Новгород (831)429-08-12
 Новокузнецк (3843)20-46-81
 Новосибирск (383)227-86-73
 Омск (3812)21-46-40
 Орел (4862)44-53-42
 Оренбург (3532)37-68-04
 Пенза (8412)22-31-16

Пермь (342)205-81-47
 Ростов-на-Дону (863)308-18-15
 Рязань (4912)46-61-64
 Самара (846)206-03-16
 Санкт-Петербург (812)309-46-40
 Саратов (845)249-38-78
 Севастополь (8692)22-31-93
 Симферополь (3652)67-13-56
 Смоленск (4812)29-41-54
 Сочи (862)225-72-31
 Ставрополь (8652)20-65-13

Сургут (3462)77-98-35
 Тверь (4822)63-31-35
 Томск (3822)98-41-53
 Тула (4872)74-02-29
 Тюмень (3452)66-21-18
 Ульяновск (8422)24-23-59
 Уфа (347)229-48-12
 Хабаровск (4212)92-98-04
 Челябинск (351)202-03-61
 Череповец (8202)49-02-64
 Ярославль (4852)69-52-93

Киргизия (996)312-96-26-47 Казахстан (772)734-952-31 Таджикистан (992)427-82-92-69

Единый адрес для всех регионов: www.yaosheng.nt-rt.ru || ygo@nt-rt.ru