

Краны шаровые трехходовые Q44/45F-16P/25P



Архангельск (8182)63-90-72
Астана (7172)727-132
Астрахань (8512)99-46-04
Барнаул (3852)73-04-60
Белгород (4722)40-23-64
Брянск (4832)59-03-52
Владивосток (423)249-28-31
Волгоград (844)278-03-48
Вологда (8172)26-41-59
Воронеж (473)204-51-73
Екатеринбург (343)384-55-89

Иваново (4932)77-34-06
Ижевск (3412)26-03-58
Иркутск (395)279-98-46
Казань (843)206-01-48
Калининград (4012)72-03-81
Калуга (4842)92-23-67
Кемерово (3842)65-04-62
Киров (8332)68-02-04
Краснодар (861)203-40-90
Красноярск (391)204-63-61
Курск (4712)77-13-04
Липецк (4742)52-20-81

Магнитогорск (3519)55-03-13
Москва (495)268-04-70
Мурманск (8152)59-64-93
Набережные Челны (8552)20-53-41
Нижний Новгород (831)429-08-12
Новокузнецк (3843)20-46-81
Новосибирск (383)227-86-73
Омск (3812)21-46-40
Орел (4862)44-53-42
Оренбург (3532)37-68-04
Пенза (8412)22-31-16

Пермь (342)205-81-47
Ростов-на-Дону (863)308-18-15
Рязань (4912)46-61-64
Самара (846)206-03-16
Санкт-Петербург (812)309-46-40
Саратов (845)249-38-78
Севастополь (8692)22-31-93
Симферополь (3652)67-13-56
Смоленск (4812)29-41-54
Сочи (862)225-72-31
Ставрополь (8652)20-65-13

Сургут (3462)77-98-35
Тверь (4822)63-31-35
Томск (3822)98-41-53
Тула (4872)74-02-29
Тюмень (3452)66-21-18
Ульяновск (8422)24-23-59
Уфа (347)229-48-12
Хабаровск (4212)92-98-04
Челябинск (351)202-03-61
Череповец (8202)49-02-64
Ярославль (4852)69-52-93

Киргизия (996)312-96-26-47 Казахстан (772)734-952-31 Таджикистан (992)427-82-92-69

Единый адрес для всех регионов: www.yaosheng.nt-rt.ru || ygo@nt-rt.ru

Трехходовой шаровой кран фланцевого типа Q44 / 45F-16/25P

Средняя температура: -29-200 °C

Среда: вода, пар, масло и т. Д.

Размер: DN50-DN400

Давление: 1,6-4,0 МПа

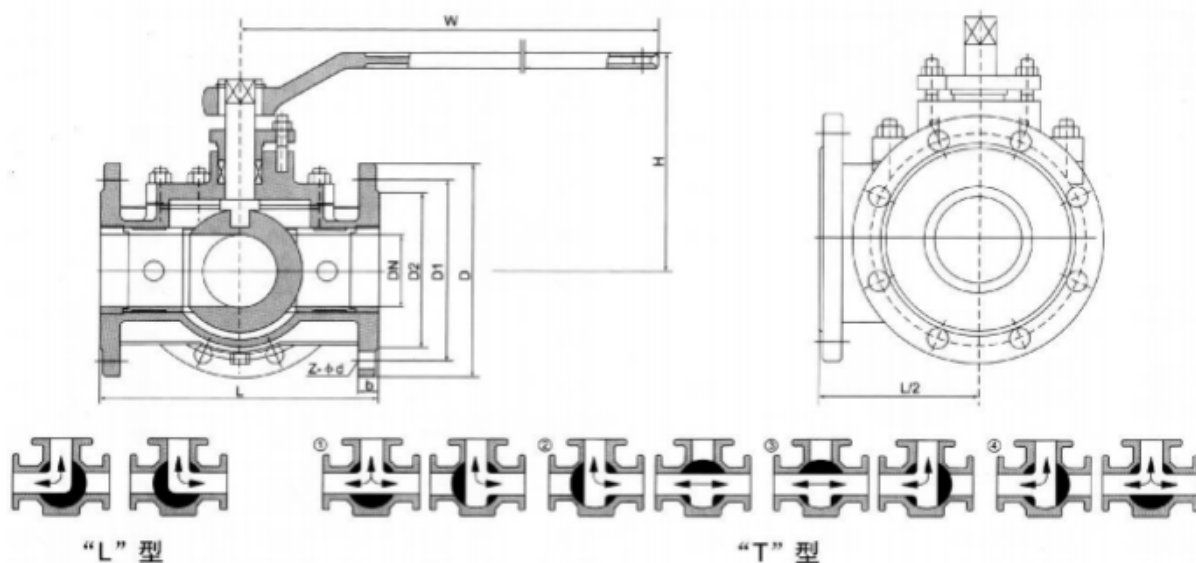
Материал корпуса: WCB

Способ подключения: фланец

Режим работы: турбинный, пневматический, электрический.

Трехходовой шаровой кран фланцевого типа Q44 / 45F-16/25P Материал основных частей

Наименование	материал
Корпус клапана	CF8 / CF8M
Сфера	CF8 / CF8M
Шток клапана	F304 / F316
Прокладка	ПТФЭ
Уплотнительное кольцо	ПТФЭ



Кран шаровой трехходовой фланцевый Q44 / 45F. Технические характеристики

модель	Номинальное давление (МПа)	Испытательное давление (МПа) воды		правильная температура	Применимая среда
		открыт	закрыт		
Q44 / 45F-16P	1,6	2,40	1,80	≤200 °C	Вода, пар, масло, азотная кислота, уксусная кислота и т. Д.
Q44 / 45F-25P	2,5	3,80	2,80		

Кран шаровой трехходовой фланцевый Q44 / 45F

модель	Номинальный диаметр (мм)	Размер (мм)					
		L	D	D1	D2	б	z-φd
Q44 / 45F-16P	15	150	95	65	45	14	4 * φ14
	20	160	105	75	55	14	4 * φ14
	25	180	115	85	65	14	4 * φ14
	32	200	135	100	78	16	4 * φ18
	40	220	145	110	85	16	4 * φ18
	50	240	160	125	100	16	4 * φ18
	65	260	180	145	120	18	4 * φ18
	80	280	195	160	135	20	8 * φ18
	100	320	215	180	155	20	8 * φ18
	125	380	245	210	185	22	8 * φ18
	150	440	280	240	210	24	8 * φ23
Q44 / 45F-25	200	550	335	295	265	26 год	12 * φ23
	15	150	95	65	45	16	4 * φ14
	20	160	105	75	55	16	4 * φ14
	25	180	115	85	65	16	4 * φ14
	32	200	135	100	78	18	4 * φ18
	40	220	145	110	85	18	4 * φ18
	50	240	160	125	100	20	4 * φ18
	65	260	180	145	120	22	8 * φ18
	80	280	195	160	135	24	8 * φ18
	100	320	230	190	160	26 год	8 * φ23
	125	380	270	220	188	28 год	8 * φ25
150	440	300	250	218	30	8 * φ25	
200	550	360	310	278	34	12 * φ25	

Архангельск (8182)63-90-72
Астана (7172)727-132
Астрахань (8512)99-46-04
Барнаул (3852)73-04-60
Белгород (4722)40-23-64
Брянск (4832)59-03-52
Владивосток (423)249-28-31
Волгоград (844)278-03-48
Вологда (8172)26-41-59
Воронеж (473)204-51-73
Екатеринбург (343)384-55-89

Иваново (4932)77-34-06
Ижевск (3412)26-03-58
Иркутск (395)279-98-46
Казань (843)206-01-48
Калининград (4012)72-03-81
Калуга (4842)92-23-67
Кемерово (3842)65-04-62
Киров (8332)68-02-04
Краснодар (861)203-40-90
Красноярск (391)204-63-61
Курск (4712)77-13-04
Липецк (4742)52-20-81

Магнитогорск (3519)55-03-13
Москва (495)268-04-70
Мурманск (8152)59-64-93
Набережные Челны (8552)20-53-41
Нижний Новгород (831)429-08-12
Новокузнецк (3843)20-46-81
Новосибирск (383)227-86-73
Омск (3812)21-46-40
Орел (4862)44-53-42
Оренбург (3532)37-68-04
Пенза (8412)22-31-16

Пермь (342)205-81-47
Ростов-на-Дону (863)308-18-15
Рязань (4912)46-61-64
Самара (846)206-03-16
Санкт-Петербург (812)309-46-40
Саратов (845)249-38-78
Севастополь (8692)22-31-93
Симферополь (3652)67-13-56
Смоленск (4812)29-41-54
Сочи (862)225-72-31
Ставрополь (8652)20-65-13

Сургут (3462)77-98-35
Тверь (4822)63-31-35
Томск (3822)98-41-53
Тула (4872)74-02-29
Тюмень (3452)66-21-18
Ульяновск (8422)24-23-59
Уфа (347)229-48-12
Хабаровск (4212)92-98-04
Челябинск (351)202-03-61
Череповец (8202)49-02-64
Ярославль (4852)69-52-93

Киргизия (996)312-96-26-47 Казахстан (772)734-952-31 Таджикистан (992)427-82-92-69

Единый адрес для всех регионов: www.yaosheng.nt-rt.ru || ygo@nt-rt.ru