

## Краны шаровые фланцевые стальные Q41F-16/25/40/64



Архангельск (8182)63-90-72	Иваново (4932)77-34-06	Магнитогорск (3519)55-03-13	Пермь (342)205-81-47	Сургут (3462)77-98-35
Астана (7172)727-132	Ижевск (3412)26-03-58	Москва (495)268-04-70	Ростов-на-Дону (863)308-18-15	Тверь (4822)63-31-35
Астрахань (8512)99-46-04	Иркутск (395)279-98-46	Мурманск (8152)59-64-93	Рязань (4912)46-61-64	Томск (3822)98-41-53
Барнаул (3852)73-04-60	Казань (843)206-01-48	Набережные Челны (8552)20-53-41	Самара (846)206-03-16	Тула (4872)74-02-29
Белгород (4722)40-23-64	Калининград (4012)72-03-81	Нижний Новгород (831)429-08-12	Санкт-Петербург (812)309-46-40	Тюмень (3452)66-21-18
Брянск (4832)59-03-52	Калуга (4842)92-23-67	Новокузнецк (3843)20-46-81	Саратов (845)249-38-78	Ульяновск (8422)24-23-59
Владивосток (423)249-28-31	Кемерово (3842)65-04-62	Новосибирск (383)227-86-73	Севастополь (8692)22-31-93	Уфа (347)229-48-12
Волгоград (844)278-03-48	Киров (8332)68-02-04	Омск (3812)21-46-40	Симферополь (3652)67-13-56	Хабаровск (4212)92-98-04
Вологда (8172)26-41-59	Краснодар (861)203-40-90	Орел (4862)44-53-42	Смоленск (4812)29-41-54	Челябинск (351)202-03-61
Воронеж (473)204-51-73	Красноярск (391)204-63-61	Оренбург (3532)37-68-04	Сочи (862)225-72-31	Череповец (8202)49-02-64
Екатеринбург (343)384-55-89	Курск (4712)77-13-04	Пенза (8412)22-31-16	Ставрополь (8652)20-65-13	Ярославль (4852)69-52-93
Липецк (4742)52-20-81				

Киргизия (996)312-96-26-47    Казахстан (772)734-952-31    Таджикистан (992)427-82-92-69

Единый адрес для всех регионов: [www.yaosheng.nt-rt.ru](http://www.yaosheng.nt-rt.ru) || [ygo@nt-rt.ru](mailto:ygo@nt-rt.ru)

# Шаровой кран с фланцем из литой стали Q41F-16/25/40/64

Температура среды: -29-150 °С

Среда: вода, пар, масло и т.д.

Размеры: DN15-DN200

Давление: 1,6-6,4 МПа

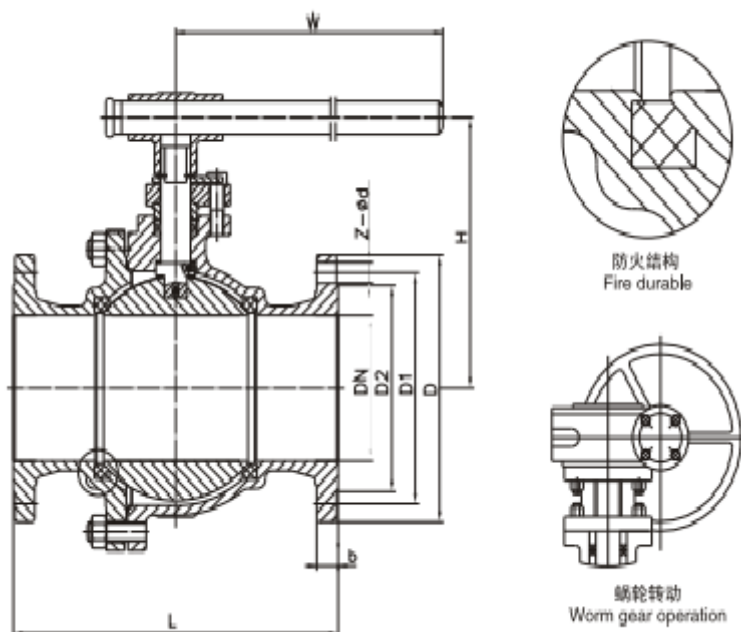
Материал корпуса: WCB

Метод соединения: фланец

Режим работы: ручной

## Q41FH-16/25/40/64 Шаровой кран с фланцем из литой стали. Материал основных частей

Наименование	Материал
Корпус клапана	WCB
Шар	2CR13 / 201/304
Седло клапана	2CR13 / PTFE
Шток клапана	2CR13
Уплотнение	PTFE



## Q41F-16/25/40 Шаровой кран с фланцем из литой стали. Рабочие характеристики

модель	Номинальное давление (МРА)	испытательное давление (МПа)		правильная температура	Применимая среда
		открыт	закрыт		
Q41F-16	1.6	2,40	1,80	≤150 °С	Вода, пар, масло и т. Д.
Q41F-25	2,5	3,75	2,80		
Q41F-40	4.0	6.00	4,50		

## Q41F Шаровой кран с фланцем из литой стали. Размеры и присоединительные размеры

модель	Номинальный диаметр (Мм)	размер (мм)					
		L	D	D1	D2	б	z-φd
Q41F-16	15	130	95	65	45	14	4 * φ14
	20	140	105	75	55	14	4 * φ14
	25	150	115	85	65	14	4 * φ14
	32	165	135	100	78	17	4 * φ18
	40	180	145	110	85	17	4 * φ18
	50	200	160	125	100	18	4 * φ18
	65	220	180	145	120	19	4 * φ18
	80	250	195	160	135	20	8 * φ18
	100	280	215	180	155	21 год	8 * φ18
	125	320	245	210	185	22	8 * φ18
	150	360	280	240	210	24	8 * φ23
	200	400	335	295	265	26 год	12 * φ23
Q41F-25	15	130	95	65	45	16	4 * φ14
	20	140	105	75	55	16	4 * φ14
	25	150	115	85	65	16	4 * φ14
	32	165	135	100	78	18	4 * φ18
	40	180	145	110	85	18	4 * φ18
	50	200	160	125	100	20	4 * φ18
	65	220	180	145	120	22	8 * φ18
	80	250	195	160	135	22	8 * φ18
	100	280	230	190	160	24	8 * φ23
	125	320	270	220	188	28 год	8 * φ25
	150	360	300	250	218	30	8 * φ25
	200	400	360	310	278	34	12 * φ25

Архангельск (8182)63-90-72  
 Астана (7172)727-132  
 Астрахань (8512)99-46-04  
 Барнаул (3852)73-04-60  
 Белгород (4722)40-23-64  
 Брянск (4832)59-03-52  
 Владивосток (423)249-28-31  
 Волгоград (844)278-03-48  
 Вологда (8172)26-41-59  
 Воронеж (473)204-51-73  
 Екатеринбург (343)384-55-89

Иваново (4932)77-34-06  
 Ижевск (3412)26-03-58  
 Иркутск (395)279-98-46  
 Казань (843)206-01-48  
 Калининград (4012)72-03-81  
 Калуга (4842)92-23-67  
 Кемерово (3842)65-04-62  
 Киров (8332)68-02-04  
 Краснодар (861)203-40-90  
 Красноярск (391)204-63-61  
 Курск (4712)77-13-04  
 Липецк (4742)52-20-81

Магнитогорск (3519)55-03-13  
 Москва (495)268-04-70  
 Мурманск (8152)59-64-93  
 Набережные Челны (8552)20-53-41  
 Нижний Новгород (831)429-08-12  
 Новокузнецк (3843)20-46-81  
 Новосибирск (383)227-86-73  
 Омск (3812)21-46-40  
 Орел (4862)44-53-42  
 Оренбург (3532)37-68-04  
 Пенза (8412)22-31-16

Пермь (342)205-81-47  
 Ростов-на-Дону (863)308-18-15  
 Рязань (4912)46-61-64  
 Самара (846)206-03-16  
 Санкт-Петербург (812)309-46-40  
 Саратов (845)249-38-78  
 Севастополь (8692)22-31-93  
 Симферополь (3652)67-13-56  
 Смоленск (4812)29-41-54  
 Сочи (862)225-72-31  
 Ставрополь (8652)20-65-13

Сургут (3462)77-98-35  
 Тверь (4822)63-31-35  
 Томск (3822)98-41-53  
 Тула (4872)74-02-29  
 Тюмень (3452)66-21-18  
 Ульяновск (8422)24-23-59  
 Уфа (347)229-48-12  
 Хабаровск (4212)92-98-04  
 Челябинск (351)202-03-61  
 Череповец (8202)49-02-64  
 Ярославль (4852)69-52-93

Киргизия (996)312-96-26-47    Казахстан (772)734-952-31    Таджикистан (992)427-82-92-69

Единый адрес для всех регионов: [www.yaosheng.nt-rt.ru](http://www.yaosheng.nt-rt.ru) || [ygo@nt-rt.ru](mailto:ygo@nt-rt.ru)