

Краны шаровые фиксированные стальные Q347F-16/25/40/64



Архангельск (8182)63-90-72
Астана (7172)727-132
Астрахань (8512)99-46-04
Барнаул (3852)73-04-60
Белгород (4722)40-23-64
Брянск (4832)59-03-52
Владивосток (423)249-28-31
Волгоград (844)278-03-48
Вологда (8172)26-41-59
Воронеж (473)204-51-73
Екатеринбург (343)384-55-89

Иваново (4932)77-34-06
Ижевск (3412)26-03-58
Иркутск (395)279-98-46
Казань (843)206-01-48
Калининград (4012)72-03-81
Калуга (4842)92-23-67
Кемерово (3842)65-04-62
Киров (8332)68-02-04
Краснодар (861)203-40-90
Красноярск (391)204-63-61
Курск (4712)77-13-04
Липецк (4742)52-20-81

Магнитогорск (3519)55-03-13
Москва (495)268-04-70
Мурманск (8152)59-64-93
Набережные Челны (8552)20-53-41
Нижний Новгород (831)429-08-12
Новокузнецк (3843)20-46-81
Новосибирск (383)227-86-73
Омск (3812)21-46-40
Орел (4862)44-53-42
Оренбург (3532)37-68-04
Пенза (8412)22-31-16

Пермь (342)205-81-47
Ростов-на-Дону (863)308-18-15
Рязань (4912)46-61-64
Самара (846)206-03-16
Санкт-Петербург (812)309-46-40
Саратов (845)249-38-78
Севастополь (8692)22-31-93
Симферополь (3652)67-13-56
Смоленск (4812)29-41-54
Сочи (862)225-72-31
Ставрополь (8652)20-65-13

Сургут (3462)77-98-35
Тверь (4822)63-31-35
Томск (3822)98-41-53
Тула (4872)74-02-29
Тюмень (3452)66-21-18
Ульяновск (8422)24-23-59
Уфа (347)229-48-12
Хабаровск (4212)92-98-04
Челябинск (351)202-03-61
Череповец (8202)49-02-64
Ярославль (4852)69-52-93

Киргизия (996)312-96-26-47 Казахстан (772)734-952-31 Таджикистан (992)427-82-92-69

Единый адрес для всех регионов: www.yaosheng.nt-rt.ru || ygo@nt-rt.ru

Фиксированный шаровой кран из литой стали Q347F

Температура среды: -29-150 °С

Среда: вода, пар, масло и т. Д.

Размеры: DN50-DN700

Давление: 1,6-6,4 МПа

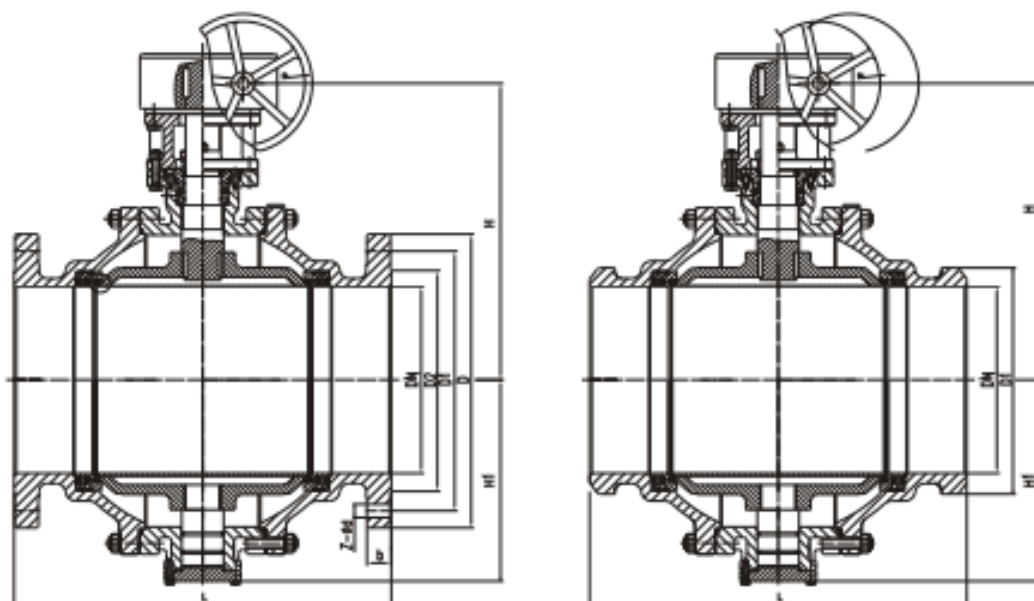
Материал корпуса: WCB

Метод соединения: фланец / сварка

Режим работы: ручной, гидравлический, пневматический

Фиксированный шаровой кран из литой стали. Материал основных частей.

Наименование	Материал
Корпус клапана	WCB
Шар	2CR13 / 201/304
Седло клапана	2CR13 / PTFE
Шток клапана	2CR13
Уплотнение	PTFE



Фиксированный шаровой кран из литой стали. Рабочие характеристики

модель	Номинальное давление (МРА)	испытательное давление (МПа)		Рабочая температура	Применимая среда
		открыт	закрыт		
Q347F-16	1.6	2,40	1,80	≤150 °С	Вода, пар, масло и т. Д.
Q347F-25	2,5	3,75	2,80		
Q347F-40	4.0	6.00	4,50		

Фиксированный шаровой кран из литой стали Размеры и присоединительные размеры

модель	Номинальный диаметр (Мм)	размер (мм)					
		L	D	D1	D2	б	z-φd
Q347F-16C	50	178	160	125	100	16	4 * φ18
	65	191	180	145	120	18	4 * φ18
	80	203	195	160	135	20	8 * φ18
	100	229	215	180	155	20	8 * φ18
	125	345	245	210	185	22	8 * φ18
	150	394	280	240	210	24	8 * φ23
	200	457	335	295	265	26	12 * φ23
	250	533	405	355	320	30	12 * φ25
	300	610	460	410	375	30	12 * φ25
	350	686	520	470	435	34	16 * φ25
Q347F-25C	400	762	580	525	485	36	16 * φ30
	50	216	160	127	100	20	4 * φ18
	65	241	180	149	120	22	8 * φ18
	80	283	195	168,3	135	22	8 * φ18
	100	305	230	200	160	24	8 * φ23
	125	381	270	270	188	28	8 * φ25
	150	403	300	330	218	30	8 * φ25
	200	502	360	387,4	278	34	12 * φ25
	250	568	425	450,8	332	36	12 * φ30
	300	648	485	514,4	390	40	16 * φ30
350	762	550	571,5	448	44	16 * φ34	
400	838	610	628,6	505	48	16 * φ34	

Архангельск (8182)63-90-72
Астана (7172)727-132
Астрахань (8512)99-46-04
Барнаул (3852)73-04-60
Белгород (4722)40-23-64
Брянск (4832)59-03-52
Владивосток (423)249-28-31
Волгоград (844)278-03-48
Вологда (8172)26-41-59
Воронеж (473)204-51-73
Екатеринбург (343)384-55-89

Иваново (4932)77-34-06
Ижевск (3412)26-03-58
Иркутск (395)279-98-46
Казань (843)206-01-48
Калининград (4012)72-03-81
Калуга (4842)92-23-67
Кемерово (3842)65-04-62
Киров (8332)68-02-04
Краснодар (861)203-40-90
Красноярск (391)204-63-61
Курск (4712)77-13-04
Липецк (4742)52-20-81

Магнитогорск (3519)55-03-13
Москва (495)268-04-70
Мурманск (8152)59-64-93
Набережные Челны (8552)20-53-41
Новокузнецк (3843)20-46-81
Новосибирск (383)227-86-73
Омск (3812)21-46-40
Орел (4862)44-53-42
Оренбург (3532)37-68-04
Пенза (8412)22-31-16

Пермь (342)205-81-47
Ростов-на-Дону (863)308-18-15
Рязань (4912)46-61-64
Самара (846)206-03-16
Санкт-Петербург (812)309-46-40
Саратов (845)249-38-78
Севастополь (8692)22-31-93
Симферополь (3652)67-13-56
Смоленск (4812)29-41-54
Сочи (862)225-72-31
Ставрополь (8652)20-65-13

Сургут (3462)77-98-35
Тверь (4822)63-31-35
Томск (3822)98-41-53
Тула (4872)74-02-29
Тюмень (3452)66-21-18
Ульяновск (8422)24-23-59
Уфа (347)229-48-12
Хабаровск (4212)92-98-04
Челябинск (351)202-03-61
Череповец (8202)49-02-64
Ярославль (4852)69-52-93

Киргизия (996)312-96-26-47 Казахстан (772)734-952-31 Таджикистан (992)427-82-92-69

Единый адрес для всех регионов: www.yaosheng.nt-rt.ru || ygo@nt-rt.ru