

Краны шаровые нержавеющие фланцевые Q41F-150/300/600LB



Архангельск (8182)63-90-72
Астана (7172)727-132
Астрахань (8512)99-46-04
Барнаул (3852)73-04-60
Белгород (4722)40-23-64
Брянск (4832)59-03-52
Владивосток (423)249-28-31
Волгоград (844)278-03-48
Вологда (8172)26-41-59
Воронеж (473)204-51-73
Екатеринбург (343)384-55-89

Иваново (4932)77-34-06
Ижевск (3412)26-03-58
Иркутск (395)279-98-46
Казань (843)206-01-48
Калининград (4012)72-03-81
Калуга (4842)92-23-67
Кемерово (3842)65-04-62
Киров (8332)68-02-04
Краснодар (861)203-40-90
Красноярск (391)204-63-61
Курск (4712)77-13-04
Липецк (4742)52-20-81

Магнитогорск (3519)55-03-13
Москва (495)268-04-70
Мурманск (8152)59-64-93
Набережные Челны (8552)20-53-41
Нижний Новгород (831)429-08-12
Новокузнецк (3843)20-46-81
Новосибирск (383)227-86-73
Омск (3812)21-46-40
Орел (4862)44-53-42
Оренбург (3532)37-68-04
Пенза (8412)22-31-16

Пермь (342)205-81-47
Ростов-на-Дону (863)308-18-15
Рязань (4912)46-61-64
Самара (846)206-03-16
Санкт-Петербург (812)309-46-40
Саратов (845)249-38-78
Севастополь (8692)22-31-93
Симферополь (3652)67-13-56
Смоленск (4812)29-41-54
Сочи (862)225-72-31
Ставрополь (8652)20-65-13

Сургут (3462)77-98-35
Тверь (4822)63-31-35
Томск (3822)98-41-53
Тула (4872)74-02-29
Тюмень (3452)66-21-18
Ульяновск (8422)24-23-59
Уфа (347)229-48-12
Хабаровск (4212)92-98-04
Челябинск (351)202-03-61
Череповец (8202)49-02-64
Ярославль (4852)69-52-93

Киргизия (996)312-96-26-47 Казахстан (772)734-952-31 Таджикистан (992)427-82-92-69

Единый адрес для всех регионов: www.yaosheng.nt-rt.ru || ygo@nt-rt.ru

Кран шаровый нержавеющей Q41F-150/300/600LB

Medium temperature: -29-150 °C

Medium: water, steam, oil, etc.

Caliber: 1/2 "-8"

Pressure: 150LB-900LB

Body material: ASTM A216 WCB, CF8, CF8M

Connection method: Flange

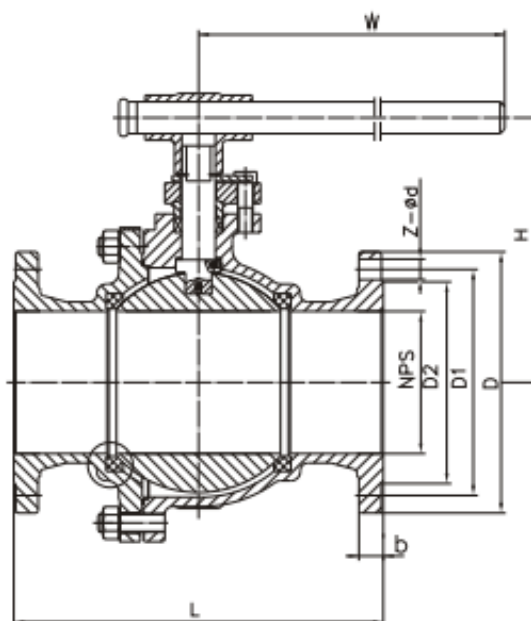
operation method: Handle, Denso, Turbine

Design Standard: API6D

ANSI Floating Ball Valve Material of main parts

Part Name	material
Body / bonnet	ASTM A216 WCB, CF8, CF8M
ball	ASTM A105, F304, F316
Valve stem	ASTM A182 F6a, F304, F316
Gasket	PTFE

Application: This valve is suitable for all kinds of pipelines that are fully open and fully closed, not for throttling.



ANSI Floating Ball Valve Q41F performance specifications

model	Nominal pressure (LB)	Test pressure (mpa) water		proper temperature	Applicable medium
		strength	seal		
Q41F-150LB	150	3.00	2.20	≤150 °C	Water, steam, oil, etc.
Q41F-300LB	300	7.50	5.50		
Q41F-600LB	600	15.00	11.00		

ANSI floating ball valve Q41F dimensions and connection dimensions

model	Nominal diameter (mm)	Size (mm)					
		L	D	D1	D2	bf	z-φd
Q41F-150LB	1/2 "	108	90	60.5	35	11-2	4 * φ16
	3/4 "	117	100	70	43	13.5-2	4 * φ16
	1"	127	110	79.5	51	15-2	4 * φ16
	1 1/4 "	140	115	89	63.5	16.5-2	4 * φ16
	1 1/2 "	165	125	98.5	73	18-2	4 * φ16
	2"	178	150	121	92	19.5-2	4 * φ19
	2 1/2 "	190	180	140	105	23-2	4 * φ19
	3 "	203	190	152.5	127	24.5-2	4 * φ19
	4 "	229	230	190.5	157	24.5-2	8 * φ19
	6 "	394	280	241.5	216	26-2	8 * φ22
Q41F-300LB	1/2 "	140	95	66.5	35	15-2	4 * φ16
	3/4 "	152	115	82.5	43	16.5-2	4 * φ19
	1"	165	125	89	51	18-2	4 * φ19
	1 1/4 "	178	135	98.5	63.5	19.5-2	4 * φ19
	1 1/2 "	190	155	114.5	73	21-2	4 * φ22
	2"	216	165	127	92	23-2	8 * φ19
	2 1/2 "	241	190	149	105	26-2	8 * φ22
	3 "	282	210	168.5	127	29-2	8 * φ22
	4 "	305	255	200	157	32-2	8 * φ22
	6 "	403	320	270	216	37-2	12 * φ22
8"	502	380	330	270	42-2	12 * φ25	

Архангельск (8182)63-90-72
 Астана (7172)727-132
 Астрахань (8512)99-46-04
 Барнаул (3852)73-04-60
 Белгород (4722)40-23-64
 Брянск (4832)59-03-52
 Владивосток (423)249-28-31
 Волгоград (844)278-03-48
 Вологда (8172)26-41-59
 Воронеж (473)204-51-73
 Екатеринбург (343)384-55-89

Иваново (4932)77-34-06
 Ижевск (3412)26-03-58
 Иркутск (395)279-98-46
 Казань (843)206-01-48
 Калининград (4012)72-03-81
 Калуга (4842)92-23-67
 Кемерово (3842)65-04-62
 Киров (8332)68-02-04
 Краснодар (861)203-40-90
 Красноярск (391)204-63-61
 Курск (4712)77-13-04
 Липецк (4742)52-20-81

Магнитогорск (3519)55-03-13
 Москва (495)268-04-70
 Мурманск (8152)59-64-93
 Набережные Челны (8552)20-53-41
 Нижний Новгород (831)429-08-12
 Новокузнецк (3843)20-46-81
 Новосибирск (383)227-86-73
 Омск (3812)21-46-40
 Орел (4862)44-53-42
 Оренбург (3532)37-68-04
 Пенза (8412)22-31-16

Пермь (342)205-81-47
 Ростов-на-Дону (863)308-18-15
 Рязань (4912)46-61-64
 Самара (846)206-03-16
 Санкт-Петербург (812)309-46-40
 Саратов (845)249-38-78
 Севастополь (8692)22-31-93
 Симферополь (3652)67-13-56
 Смоленск (4812)29-41-54
 Сочи (862)225-72-31
 Ставрополь (8652)20-65-13

Сургут (3462)77-98-35
 Тверь (4822)63-31-35
 Томск (3822)98-41-53
 Тула (4872)74-02-29
 Тюмень (3452)66-21-18
 Ульяновск (8422)24-23-59
 Уфа (347)229-48-12
 Хабаровск (4212)92-98-04
 Челябинск (351)202-03-61
 Череповец (8202)49-02-64
 Ярославль (4852)69-52-93

Киргизия (996)312-96-26-47 Казахстан (772)734-952-31 Таджикистан (992)427-82-92-69

Единый адрес для всех регионов: www.yaosheng.nt-rt.ru || ygo@nt-rt.ru