

## Краны шаровые цельносварные Q361F-16/25C



Архангельск (8182)63-90-72  
Астана (7172)727-132  
Астрахань (8512)99-46-04  
Барнаул (3852)73-04-60  
Белгород (4722)40-23-64  
Брянск (4832)59-03-52  
Владивосток (423)249-28-31  
Волгоград (844)278-03-48  
Вологда (8172)26-41-59  
Воронеж (473)204-51-73  
Екатеринбург (343)384-55-89

Иваново (4932)77-34-06  
Ижевск (3412)26-03-58  
Иркутск (395)279-98-46  
Казань (843)206-01-48  
Калининград (4012)72-03-81  
Калуга (4842)92-23-67  
Кемерово (3842)65-04-62  
Киров (8332)68-02-04  
Краснодар (861)203-40-90  
Красноярск (391)204-63-61  
Курск (4712)77-13-04  
Липецк (4742)52-20-81

Магнитогорск (3519)55-03-13  
Москва (495)268-04-70  
Мурманск (8152)59-64-93  
Набережные Челны (8552)20-53-41  
Нижний Новгород (831)429-08-12  
Новокузнецк (3843)20-46-81  
Новосибирск (383)227-86-73  
Омск (3812)21-46-40  
Орел (4862)44-53-42  
Оренбург (3532)37-68-04  
Пенза (8412)22-31-16

Пермь (342)205-81-47  
Ростов-на-Дону (863)308-18-15  
Рязань (4912)46-61-64  
Самара (846)206-03-16  
Санкт-Петербург (812)309-46-40  
Саратов (845)249-38-78  
Севастополь (8692)22-31-93  
Симферополь (3652)67-13-56  
Смоленск (4812)29-41-54  
Сочи (862)225-72-31  
Ставрополь (8652)20-65-13

Сургут (3462)77-98-35  
Тверь (4822)63-31-35  
Томск (3822)98-41-53  
Тула (4872)74-02-29  
Тюмень (3452)66-21-18  
Ульяновск (8422)24-23-59  
Уфа (347)229-48-12  
Хабаровск (4212)92-98-04  
Челябинск (351)202-03-61  
Череповец (8202)49-02-64  
Ярославль (4852)69-52-93

Киргизия (996)312-96-26-47    Казахстан (772)734-952-31    Таджикистан (992)427-82-92-69

Единый адрес для всех регионов: [www.yaosheng.nt-rt.ru](http://www.yaosheng.nt-rt.ru) || [ygo@nt-rt.ru](mailto:ygo@nt-rt.ru)

# Краны шаровые цельносварные Q361F-16/25C

Температура среды:  $\leq 200$  °C

Режим работы: коническое зубчатое колесо

Среда: вода, масло, пар

Размеры: DN200-1200

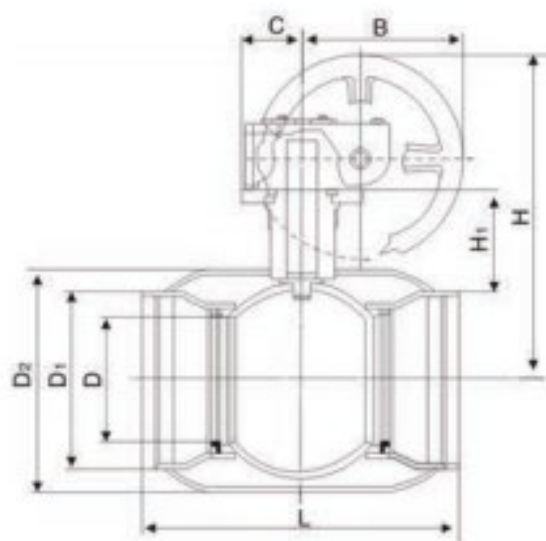
Давление: 1,6-2,5 МПа

Материал корпуса: WCB

Тип подключения: сварка

## Материал основных частей цельносварного редуционного шарового крана

Название детали	материал
Корпус клапана	WCB
Шар	Нержавеющая сталь
Шток клапана	Нержавеющая сталь
Уплотнение	PTFE



## Технические характеристики полностью сварного редуционного шарового крана

модель	Номинальное давление (мПа)	Испытательное давление (мпа)		Применимая температура	Применимая среда
		Сила (вода)	Герметичный (вода)		
<b>Q361F-16C</b>	1,6	2,4	1,8	≤200 °C	Вода, масло, пар
<b>Q361F-25C</b>	2.5	3,8	2,8	≤200 °C	Вода, масло, пар

## Внешние размеры и размеры подключения

PN	Номинальный диаметр (мм)	Размер (мм)				
		L	D	D1	D2 б-ф	H
<b>16 25</b>	200	400	150	219,1	273	315
	250	530	200	273	355,6	398
	300	635	250	323,9	457	465
	350	686	300	377	508	530
	400	762	350	426	595	530
	450	+838	450	480	595	530
	500	914	400	530	680	630
	600	1067	500	630	810	762
	700	1346	59	730	+982	830
	800	1524	690	830	1130	910
	900	1727	790	930	1285	1025
	1000	1900	890	1016	1405	1165
1200	2050	1190	1219	1576	1289	

Архангельск (8182)63-90-72  
Астана (7172)727-132  
Астрахань (8512)99-46-04  
Барнаул (3852)73-04-60  
Белгород (4722)40-23-64  
Брянск (4832)59-03-52  
Владивосток (423)249-28-31  
Волгоград (844)278-03-48  
Вологда (8172)26-41-59  
Воронеж (473)204-51-73  
Екатеринбург (343)384-55-89

Иваново (4932)77-34-06  
Ижевск (3412)26-03-58  
Иркутск (395)279-98-46  
Казань (843)206-01-48  
Калининград (4012)72-03-81  
Калуга (4842)92-23-67  
Кемерово (3842)65-04-62  
Киров (8332)68-02-04  
Краснодар (861)203-40-90  
Красноярск (391)204-63-61  
Курск (4712)77-13-04  
Липецк (4742)52-20-81

Магнитогорск (3519)55-03-13  
Москва (495)268-04-70  
Мурманск (8152)59-64-93  
Набережные Челны (8552)20-53-41  
Нижний Новгород (831)429-08-12  
Новокузнецк (3843)20-46-81  
Новосибирск (383)227-86-73  
Омск (3812)21-46-40  
Орел (4862)44-53-42  
Оренбург (3532)37-68-04  
Пенза (8412)22-31-16

Пермь (342)205-81-47  
Ростов-на-Дону (863)308-18-15  
Рязань (4912)46-61-64  
Самара (846)206-03-16  
Санкт-Петербург (812)309-46-40  
Саратов (845)249-38-78  
Севастополь (8692)22-31-93  
Симферополь (3652)67-13-56  
Смоленск (4812)29-41-54  
Сочи (862)225-72-31  
Ставрополь (8652)20-65-13

Сургут (3462)77-98-35  
Тверь (4822)63-31-35  
Томск (3822)98-41-53  
Тула (4872)74-02-29  
Тюмень (3452)66-21-18  
Ульяновск (8422)24-23-59  
Уфа (347)229-48-12  
Хабаровск (4212)92-98-04  
Челябинск (351)202-03-61  
Череповец (8202)49-02-64  
Ярославль (4852)69-52-93

Киргизия (996)312-96-26-47    Казахстан (772)734-952-31    Таджикистан (992)427-82-92-69

Единый адрес для всех регионов: [www.yaosheng.nt-rt.ru](http://www.yaosheng.nt-rt.ru) || [ygo@nt-rt.ru](mailto:ygo@nt-rt.ru)