

Клапан запорный BS G41J-10/16



Архангельск (8182)63-90-72	Иваново (4932)77-34-06	Магнитогорск (3519)55-03-13	Пермь (342)205-81-47	Сургут (3462)77-98-35
Астана (7172)727-132	Ижевск (3412)26-03-58	Москва (495)268-04-70	Ростов-на-Дону (863)308-18-15	Тверь (4822)63-31-35
Астрахань (8512)99-46-04	Иркутск (395)279-98-46	Мурманск (8152)59-64-93	Рязань (4912)46-61-64	Томск (3822)98-41-53
Барнаул (3852)73-04-60	Казань (843)206-01-48	Набережные Челны (8552)20-53-41	Самара (846)206-03-16	Тула (4872)74-02-29
Белгород (4722)40-23-64	Калининград (4012)72-03-81	Нижний Новгород (831)429-08-12	Санкт-Петербург (812)309-46-40	Тюмень (3452)66-21-18
Брянск (4832)59-03-52	Калуга (4842)92-23-67	Новокузнецк (3843)20-46-81	Саратов (845)249-38-78	Ульяновск (8422)24-23-59
Владивосток (423)249-28-31	Кемерово (3842)65-04-62	Новосибирск (383)227-86-73	Севастополь (8692)22-31-93	Уфа (347)229-48-12
Волгоград (844)278-03-48	Киров (8332)68-02-04	Омск (3812)21-46-40	Симферополь (3652)67-13-56	Хабаровск (4212)92-98-04
Вологда (8172)26-41-59	Краснодар (861)203-40-90	Орел (4862)44-53-42	Смоленск (4812)29-41-54	Челябинск (351)202-03-61
Воронеж (473)204-51-73	Красноярск (391)204-63-61	Оренбург (3532)37-68-04	Сочи (862)225-72-31	Череповец (8202)49-02-64
Екатеринбург (343)384-55-89	Курск (4712)77-13-04	Пенза (8412)22-31-16	Ставрополь (8652)20-65-13	Ярославль (4852)69-52-93
Липецк (4742)52-20-81				

Киргизия (996)312-96-26-47 Казахстан (772)734-952-31 Таджикистан (992)427-82-92-69

Единый адрес для всех регионов: www.yaosheng.nt-rt.ru || ygo@nt-rt.ru

Запорный клапан с резиновым покрытием BS G41J-10/16

Medium temperature: $\leq 80\text{ }^{\circ}\text{C}$

Medium: general corrosive medium

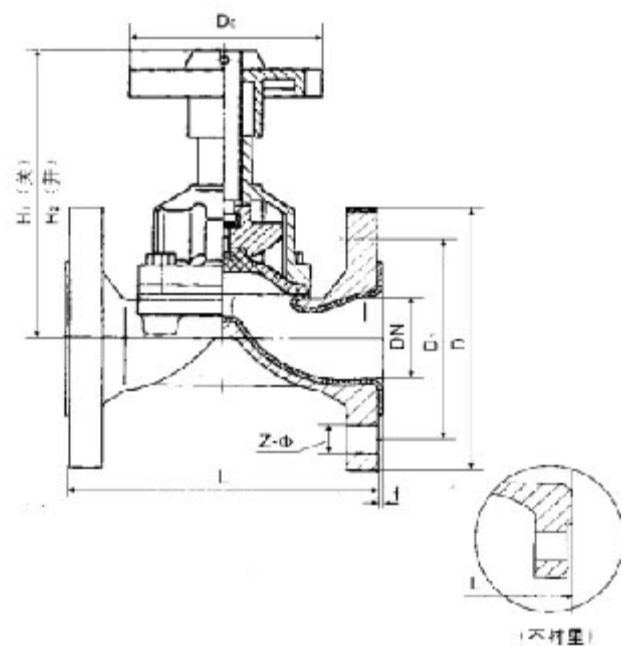
Caliber: DN20-400mm

Pressure: 1.0-1.6mpa

Body material: ductile iron, gray iron

Connection method: flange

Material of main parts	
Part Name	material
Body / bonnet	Gray iron, ductile iron / rubber lining
cap	grey cast iron
Disc	grey cast iron
Valve stem	Carbon steel



Performance Specification for Rubber-lined Diaphragm Valve

model	Nominal pressure (mpa)	Test pressure (mpa)		proper temperature	Applicable medium
		Strength (water)	Sealed (water)		
BS G41J-10	1.00	1.50	1.10	≤80 °C	General corrosive medium
BS G41J-16	1.60	2.40	1.76	≤80 °C	General corrosive medium

Архангельск (8182)63-90-72 **Иваново** (4932)77-34-06 **Магнитогорск** (3519)55-03-13 **Пермь** (342)205-81-47 **Сургут** (3462)77-98-35
Астана (7172)727-132 **Ижевск** (3412)26-03-58 **Москва** (495)268-04-70 **Ростов-на-Дону** (863)308-18-15 **Тверь** (4822)63-31-35
Астрахань (8512)99-46-04 **Иркутск** (395)279-98-46 **Мурманск** (8152)59-64-93 **Рязань** (4912)46-61-64 **Томск** (3822)98-41-53
Барнаул (3852)73-04-60 **Казань** (843)206-01-48 **Набережные Челны** (8552)20-53-41 **Самара** (846)206-03-16 **Тула** (4872)74-02-29
Белгород (4722)40-23-64 **Калининград** (4012)72-03-81 **Нижний Новгород** (831)429-08-12 **Санкт-Петербург** (812)309-46-40 **Тюмень** (3452)66-21-18
Брянск (4832)59-03-52 **Калуга** (4842)92-23-67 **Новокузнецк** (3843)20-46-81 **Саратов** (845)249-38-78 **Ульяновск** (8422)24-23-59
Владивосток (423)249-28-31 **Кемерово** (3842)65-04-62 **Новосибирск** (383)227-86-73 **Севастополь** (8692)22-31-93 **Уфа** (347)229-48-12
Волгоград (844)278-03-48 **Киров** (8332)68-02-04 **Омск** (3812)21-46-40 **Симферополь** (3652)67-13-56 **Хабаровск** (4212)92-98-04
Вологда (8172)26-41-59 **Краснодар** (861)203-40-90 **Орел** (4862)44-53-42 **Смоленск** (4812)29-41-54 **Челябинск** (351)202-03-61
Воронеж (473)204-51-73 **Красноярск** (391)204-63-61 **Оренбург** (3532)37-68-04 **Сочи** (862)225-72-31 **Череповец** (8202)49-02-64
Екатеринбург (343)384-55-89 **Курск** (4712)77-13-04 **Пенза** (8412)22-31-16 **Ставрополь** (8652)20-65-13 **Ярославль** (4852)69-52-93
Липецк (4742)52-20-81

Киргизия (996)312-96-26-47 **Казахстан** (772)734-952-31 **Таджикистан** (992)427-82-92-69

Единый адрес для всех регионов: www.yaosheng.nt-rt.ru || ygo@nt-rt.ru