

# Клапаны обратные двухстворчатые межфланцевые нержавеющие DN77X-10P/16P



Архангельск (8182)63-90-72  
Астана (7172)727-132  
Астрахань (8512)99-46-04  
Барнаул (3852)73-04-60  
Белгород (4722)40-23-64  
Брянск (4832)59-03-52  
Владивосток (423)249-28-31  
Волгоград (844)278-03-48  
Вологда (8172)26-41-59  
Воронеж (473)204-51-73  
Екатеринбург (343)384-55-89

Иваново (4932)77-34-06  
Ижевск (3412)26-03-58  
Иркутск (395)279-98-46  
Казань (843)206-01-48  
Калининград (4012)72-03-81  
Калуга (4842)92-23-67  
Кемерово (3842)65-04-62  
Киров (8332)68-02-04  
Краснодар (861)203-40-90  
Красноярск (391)204-63-61  
Курск (4712)77-13-04  
Липецк (4742)52-20-81

Магнитогорск (3519)55-03-13  
Москва (495)268-04-70  
Мурманск (8152)59-64-93  
Набережные Челны (8552)20-53-41  
Нижний Новгород (831)429-08-12  
Новокузнецк (3843)20-46-81  
Новосибирск (383)227-86-73  
Омск (3812)21-46-40  
Орел (4862)44-53-42  
Оренбург (3532)37-68-04  
Пенза (8412)22-31-16

Пермь (342)205-81-47  
Ростов-на-Дону (863)308-18-15  
Рязань (4912)46-61-64  
Самара (846)206-03-16  
Санкт-Петербург (812)309-46-40  
Саратов (845)249-38-78  
Севастополь (8692)22-31-93  
Симферополь (3652)67-13-56  
Смоленск (4812)29-41-54  
Сочи (862)225-72-31  
Ставрополь (8652)20-65-13

Сургут (3462)77-98-35  
Тверь (4822)63-31-35  
Томск (3822)98-41-53  
Тула (4872)74-02-29  
Тюмень (3452)66-21-18  
Ульяновск (8422)24-23-59  
Уфа (347)229-48-12  
Хабаровск (4212)92-98-04  
Челябинск (351)202-03-61  
Череповец (8202)49-02-64  
Ярославль (4852)69-52-93

Киргизия (996)312-96-26-47    Казахстан (772)734-952-31    Таджикистан (992)427-82-92-69

Единый адрес для всех регионов: [www.yaosheng.nt-rt.ru](http://www.yaosheng.nt-rt.ru) || [ygo@nt-rt.ru](mailto:ygo@nt-rt.ru)

# Обратный клапан из нержавеющей стали H77X-10P/16P

Средняя температура:

мягкое уплотнение:  $\leq 80$  ° C; жесткое уплотнение:  $\leq 429$  ° C

Среда: вода, газ, масло, азотная кислота.

Размеры: DN40-DN600

Давление: 1,0-1,6 МПа

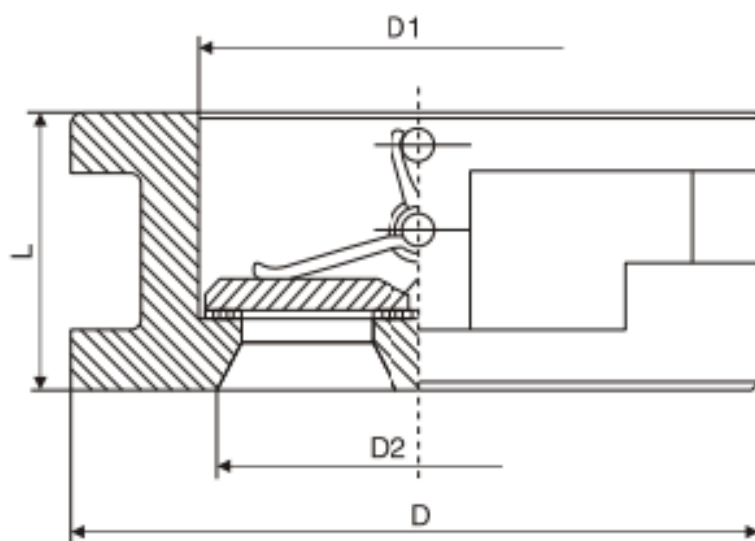
Материал корпуса: нержавеющая сталь

Способ подключения: межфланцевый

Обратный клапан из нержавеющей стали. Материал основных частей

| Наименование   | материал                |
|----------------|-------------------------|
| Корпус клапана | CF8 / CF3 / CF8M / CF3M |
| Шток клапана   | 2CR13                   |
| Клапан         | CF8 / CF3 / CF8M / CF3M |
| Уплотнение     | 0Cr18Ni9                |

Применение: Этот клапан в основном подходит для городских и промышленных сетей водоснабжения и канализации для предотвращения среднего обратного потока и для автоматического управления.



## Обратный двухстворчатый межфланцевый клапан Н77Х. Технические характеристики

| модель              | Номинальное давление (МПа) | Испытательное давление (МПа) воды |        | Рабочая температура  | Рабочая среда                     |
|---------------------|----------------------------|-----------------------------------|--------|--|-----------------------------------|
|                     |                            | открыт                            | закрыт |  |                                   |
| <b>Н77Х / W-10P</b> | 1.0                        | 1,50                              | 1,10   | Мягкое уплотнение: ≤80 ° С<br>Жесткое уплотнение: ≤429 ° С | Вода, газ, масло, азотная кислота |
| <b>Н77Х / W-16P</b> | 1.6                        | 2,40                              | 1,76   |  |                                   |

## Обратный двухстворчатый межфланцевый клапан. Габаритные размеры Н77Х и присоединительные размеры

| модель          | Номинальный диаметр (мм) | Размер (мм) |     |        |        |     |        |
|-----------------|--------------------------|-------------|-----|--------|--------|-----|--------|
|                 |                          | L           | D   | D3     | D2     | D1  | Nd     |
| <b>Н77Х-10P</b> | 40                       | 43 год      | 92  | 55     | 41 год | 110 | 4-M16  |
|                 | 50                       | 43 год      | 107 | 65,5   | 51     | 125 | 4-M16  |
|                 | 65                       | 46          | 127 | 81 год | 65     | 145 | 4-M16  |
|                 | 80                       | 64          | 143 | 95     | 80     | 160 | 8-M16  |
|                 | 100                      | 64          | 162 | 117,5  | 102    | 180 | 8-M16  |
|                 | 125                      | 70          | 192 | 145,5  | 127    | 210 | 8-M16  |
|                 | 150                      | 76          | 218 | 170,5  | 152    | 240 | 8-M20  |
|                 | 200                      | 89          | 273 | 227,5  | 203,6  | 295 | 8-M20  |
|                 | 250                      | 114         | 328 | 266    | 254    | 350 | 12-M20 |
|                 | 300                      | 114         | 380 | 312    | 305    | 400 | 12-M20 |
|                 | 350                      | 127         | 438 | 362    | 350    | 460 | 16-M20 |
|                 | 400                      | 140         | 489 | 406    | 400    | 515 | 16-M24 |
| <b>Н77Х-16P</b> | 40                       | 43 год      | 92  | 55     | 41 год | 110 | 4-M16  |
|                 | 50                       | 43 год      | 107 | 65,5   | 51     | 125 | 4-M16  |
|                 | 65                       | 46          | 127 | 81 год | 65     | 145 | 4-M16  |
|                 | 80                       | 64          | 142 | 95     | 80     | 160 | 8-M16  |
|                 | 100                      | 64          | 162 | 117,5  | 102    | 180 | 8-M16  |
|                 | 125                      | 70          | 192 | 145,5  | 127    | 210 | 8-M16  |
|                 | 150                      | 76          | 218 | 170,5  | 152    | 240 | 8-M20  |
|                 | 200                      | 89          | 273 | 227,5  | 203    | 295 | 8-M20  |
|                 | 250                      | 114         | 330 | 266    | 254    | 350 | 12-M20 |
|                 | 300                      | 114         | 385 | 312    | 305    | 400 | 12-M24 |
|                 | 350                      | 127         | 445 | 361    | 350    | 460 | 16-M24 |
|                 | 400                      | 140         | 495 | 406    | 400    | 515 | 16-M27 |

Архангельск (8182)63-90-72  
Астана (7172)727-132  
Астрахань (8512)99-46-04  
Барнаул (3852)73-04-60  
Белгород (4722)40-23-64  
Брянск (4832)59-03-52  
Владивосток (423)249-28-31  
Волгоград (844)278-03-48  
Вологда (8172)26-41-59  
Воронеж (473)204-51-73  
Екатеринбург (343)384-55-89

Иваново (4932)77-34-06  
Ижевск (3412)26-03-58  
Иркутск (395)279-98-46  
Казань (843)206-01-48  
Калининград (4012)72-03-81  
Калуга (4842)92-23-67  
Кемерово (3842)65-04-62  
Киров (8332)68-02-04  
Краснодар (861)203-40-90  
Красноярск (391)204-63-61  
Курск (4712)77-13-04  
Липецк (4742)52-20-81

Магнитогорск (3519)55-03-13  
Москва (495)268-04-70  
Мурманск (8152)59-64-93  
Набережные Челны (8552)20-53-41  
Нижний Новгород (831)429-08-12  
Новокузнецк (3843)20-46-81  
Новосибирск (383)227-86-73  
Омск (3812)21-46-40  
Орел (4862)44-53-42  
Оренбург (3532)37-68-04  
Пенза (8412)22-31-16

Пермь (342)205-81-47  
Ростов-на-Дону (863)308-18-15  
Рязань (4912)46-61-64  
Самара (846)206-03-16  
Санкт-Петербург (812)309-46-40  
Саратов (845)249-38-78  
Севастополь (8692)22-31-93  
Симферополь (3652)67-13-56  
Смоленск (4812)29-41-54  
Сочи (862)225-72-31  
Ставрополь (8652)20-65-13

Сургут (3462)77-98-35  
Тверь (4822)63-31-35  
Томск (3822)98-41-53  
Тула (4872)74-02-29  
Тюмень (3452)66-21-18  
Ульяновск (8422)24-23-59  
Уфа (347)229-48-12  
Хабаровск (4212)92-98-04  
Челябинск (351)202-03-61  
Череповец (8202)49-02-64  
Ярославль (4852)69-52-93

Киргизия (996)312-96-26-47    Казахстан (772)734-952-31    Таджикистан (992)427-82-92-69

Единый адрес для всех регионов: [www.yaosheng.nt-rt.ru](http://www.yaosheng.nt-rt.ru) || [ygo@nt-rt.ru](mailto:ygo@nt-rt.ru)