

# Низкотемпературный клапан DZ41Y-150/300/600LB



Архангельск (8182)63-90-72  
Астана (7172)727-132  
Астрахань (8512)99-46-04  
Барнаул (3852)73-04-60  
Белгород (4722)40-23-64  
Брянск (4832)59-03-52  
Владивосток (423)249-28-31  
Волгоград (844)278-03-48  
Вологда (8172)26-41-59  
Воронеж (473)204-51-73  
Екатеринбург (343)384-55-89

Иваново (4932)77-34-06  
Ижевск (3412)26-03-58  
Иркутск (395)279-98-46  
Казань (843)206-01-48  
Калининград (4012)72-03-81  
Калуга (4842)92-23-67  
Кемерово (3842)65-04-62  
Киров (8332)68-02-04  
Краснодар (861)203-40-90  
Красноярск (391)204-63-61  
Курск (4712)77-13-04  
Липецк (4742)52-20-81

Магнитогорск (3519)55-03-13  
Москва (495)268-04-70  
Мурманск (8152)59-64-93  
Набережные Челны (8552)20-53-41  
Нижний Новгород (831)429-08-12  
Новокузнецк (3843)20-46-81  
Новосибирск (383)227-86-73  
Омск (3812)21-46-40  
Орел (4862)44-53-42  
Оренбург (3532)37-68-04  
Пенза (8412)22-31-16

Пермь (342)205-81-47  
Ростов-на-Дону (863)308-18-15  
Рязань (4912)46-61-64  
Самара (846)206-03-16  
Санкт-Петербург (812)309-46-40  
Саратов (845)249-38-78  
Севастополь (8692)22-31-93  
Симферополь (3652)67-13-56  
Смоленск (4812)29-41-54  
Сочи (862)225-72-31  
Ставрополь (8652)20-65-13

Сургут (3462)77-98-35  
Тверь (4822)63-31-35  
Томск (3822)98-41-53  
Тула (4872)74-02-29  
Тюмень (3452)66-21-18  
Ульяновск (8422)24-23-59  
Уфа (347)229-48-12  
Хабаровск (4212)92-98-04  
Челябинск (351)202-03-61  
Череповец (8202)49-02-64  
Ярославль (4852)69-52-93

Киргизия (996)312-96-26-47    Казахстан (772)734-952-31    Таджикистан (992)427-82-92-69

Единый адрес для всех регионов: [www.yaosheng.nt-rt.ru](http://www.yaosheng.nt-rt.ru) || [ygo@nt-rt.ru](mailto:ygo@nt-rt.ru)

# Низкотемпературный стальной клапан DZ41Y-150/300/600LB

Medium: propylene, propane, methanol, ethane, gas, liquid ammonia;

Operating temperature: LCB: -46 °C; LC1: -60 °C; LC2: -73 °C

Operation mode: manual, electric

Caliber: 1 "-16"

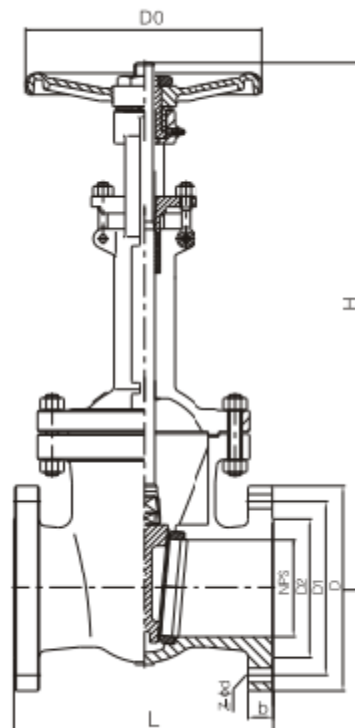
Pressure: 150-600LB

Body material: low temperature steel

Connection method: flange

## ANSI Low Temperature steel Gate Valve Material of main parts

| Part Name     | material          |
|---------------|-------------------|
| Body / bonnet | LCB, LC1, LC2     |
| Valve stem    | F431, F304, F304L |
| Valve seat    | STL               |



## ANSI Low Temperature steel Gate Valve Performance Specification

| model               | Nominal pressure | Test pressure (mpa) |                | Applicable medium   |
|---------------------|------------------|---------------------|----------------|---|
|                     |                  | Strength (water)    | Sealed (water) |   |
| <b>DZ41Y-150 LB</b> | 150 LB           | 2.40                | 1.76           | Propylene, propane, methanol, ethane, gas, liquid ammonia |
| <b>DZ41Y-300 LB</b> | 300 LB           | 3.75                | 2.75           |   |
| <b>DZ41Y-600 LB</b> | 600 LB           | 6.00                | 4.40           |   |

## ANSI Low Temperature steel Gate Valve dimensions and connection dimensions

| model              | Nominal diameter (mm) | Size (mm) |     |       |     |      |          |
|--------------------|-----------------------|-----------|-----|-------|-----|------|----------|
|                    |                       | L         | D   | D1    | D2  | b    | Zφd      |
| <b>DZ41Y-150LB</b> | 2"                    | 178       | 152 | 120.5 | 92  | 16   | 4 * φ19  |
|                    | 2 1/2 "               | 190       | 178 | 139.7 | 105 | 18   | 4 * φ19  |
|                    | 3 "                   | 203       | 190 | 152.5 | 127 | 19   | 4 * φ19  |
|                    | 4 "                   | 229       | 229 | 190.5 | 157 | 23.9 | 8 * φ19  |
|                    | 5 "                   | 254       | 254 | 215.9 | 186 | 25.4 | 8 * φ22  |
|                    | 6 "                   | 267       | 279 | 241.5 | 216 | 28.5 | 8 * φ22  |
|                    | 8"                    | 292       | 343 | 298.5 | 270 | 30.2 | 8 * φ22  |
|                    | 10 "                  | 330       | 406 | 362   | 324 | 31.2 | 12 * φ25 |

|                             |                            |                                 |                                |                          |
|-----------------------------|----------------------------|---------------------------------|--------------------------------|--------------------------|
| Архангельск (8182)63-90-72  | Иваново (4932)77-34-06     | Магнитогорск (3519)55-03-13     | Пермь (342)205-81-47           | Сургут (3462)77-98-35    |
| Астана (7172)727-132        | Ижевск (3412)26-03-58      | Москва (495)268-04-70           | Ростов-на-Дону (863)308-18-15  | Тверь (4822)63-31-35     |
| Астрахань (8512)99-46-04    | Иркутск (395)279-98-46     | Мурманск (8152)59-64-93         | Рязань (4912)46-61-64          | Томск (3822)98-41-53     |
| Барнаул (3852)73-04-60      | Казань (843)206-01-48      | Набережные Челны (8552)20-53-41 | Самара (846)206-03-16          | Тула (4872)74-02-29      |
| Белгород (4722)40-23-64     | Калининград (4012)72-03-81 | Нижний Новгород (831)429-08-12  | Санкт-Петербург (812)309-46-40 | Тюмень (3452)66-21-18    |
| Брянск (4832)59-03-52       | Калуга (4842)92-23-67      | Новокузнецк (3843)20-46-81      | Саратов (845)249-38-78         | Ульяновск (8422)24-23-59 |
| Владивосток (423)249-28-31  | Кемерово (3842)65-04-62    | Новосибирск (383)227-86-73      | Севастополь (8692)22-31-93     | Уфа (347)229-48-12       |
| Волгоград (844)278-03-48    | Киров (8332)68-02-04       | Омск (3812)21-46-40             | Симферополь (3652)67-13-56     | Хабаровск (4212)92-98-04 |
| Вологда (8172)26-41-59      | Краснодар (861)203-40-90   | Орел (4862)44-53-42             | Смоленск (4812)29-41-54        | Челябинск (351)202-03-61 |
| Воронеж (473)204-51-73      | Красноярск (391)204-63-61  | Оренбург (3532)37-68-04         | Сочи (862)225-72-31            | Череповец (8202)49-02-64 |
| Екатеринбург (343)384-55-89 | Курск (4712)77-13-04       | Пенза (8412)22-31-16            | Ставрополь (8652)20-65-13      | Ярославль (4852)69-52-93 |
|                             | Липецк (4742)52-20-81      |                                 |                                |                          |

Киргизия (996)312-96-26-47    Казахстан (772)734-952-31    Таджикистан (992)427-82-92-69

Единый адрес для всех регионов: [www.yaosheng.nt-rt.ru](http://www.yaosheng.nt-rt.ru) || [ygo@nt-rt.ru](mailto:ygo@nt-rt.ru)