

Фильтр стальной фланцевый GL41H/W-150/300/600/900LB



Архангельск (8182)63-90-72
Астана (7172)727-132
Астрахань (8512)99-46-04
Барнаул (3852)73-04-60
Белгород (4722)40-23-64
Брянск (4832)59-03-52
Владивосток (423)249-28-31
Волгоград (844)278-03-48
Вологда (8172)26-41-59
Воронеж (473)204-51-73
Екатеринбург (343)384-55-89

Иваново (4932)77-34-06
Ижевск (3412)26-03-58
Иркутск (395)279-98-46
Казань (843)206-01-48
Калининград (4012)72-03-81
Калуга (4842)92-23-67
Кемерово (3842)65-04-62
Киров (8332)68-02-04
Краснодар (861)203-40-90
Красноярск (391)204-63-61
Курск (4712)77-13-04
Липецк (4742)52-20-81

Магнитогорск (3519)55-03-13
Москва (495)268-04-70
Мурманск (8152)59-64-93
Набережные Челны (8552)20-53-41
Нижний Новгород (831)429-08-12
Новокузнецк (3843)20-46-81
Новосибирск (383)227-86-73
Омск (3812)21-46-40
Орел (4862)44-53-42
Оренбург (3532)37-68-04
Пенза (8412)22-31-16

Пермь (342)205-81-47
Ростов-на-Дону (863)308-18-15
Рязань (4912)46-61-64
Самара (846)206-03-16
Санкт-Петербург (812)309-46-40
Саратов (845)249-38-78
Севастополь (8692)22-31-93
Симферополь (3652)67-13-56
Смоленск (4812)29-41-54
Сочи (862)225-72-31
Ставрополь (8652)20-65-13

Сургут (3462)77-98-35
Тверь (4822)63-31-35
Томск (3822)98-41-53
Тула (4872)74-02-29
Тюмень (3452)66-21-18
Ульяновск (8422)24-23-59
Уфа (347)229-48-12
Хабаровск (4212)92-98-04
Челябинск (351)202-03-61
Череповец (8202)49-02-64
Ярославль (4852)69-52-93

Киргизия (996)312-96-26-47 Казахстан (772)734-952-31 Таджикистан (992)427-82-92-69

Единый адрес для всех регионов: www.yaosheng.nt-rt.ru || ygo@nt-rt.ru

Фильтр фланцевый GL41H/W-150/300/600/900LB

Medium temperature: -29-425 °C

Medium: water, steam, oil, etc.

Caliber: 1/2 "-16"

Pressure: 150LB-900LB

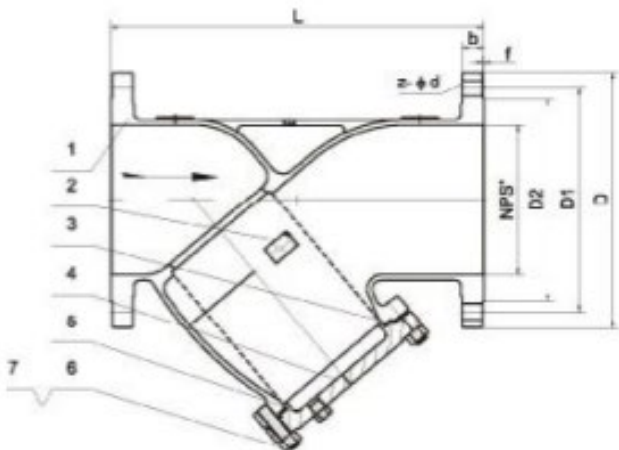
Body material: ASTM A216 WCB, ASTM A351 CF8 / CF8M

Connection method: flange

ANSI Y type Strainer Material of main parts

Part name	Material
Valve body	ASTM A216 WCB, ASTM A351 CF8/CF8M
filter	ASTM A216WCB, ASTM A351 CF8/CF8M
cap	ASTM A216WCB, ASTM A351 CF8/CF8M
Sewage nut	ASTM A105, SS304, SS316

Application: Y type filter is used to eliminate impurities in the medium to protect the normal use of valves and equipment.



ANSI Y type Strainer GL41H/W Performance specifications

model	Nominal pressure (LB)	test pressure (mpa)	proper temperature	Applicable medium
		Shell test		
GL41H/W-150LB	150	3.0	≤425°C	Water, steam, oil, etc.
GL41H/W-300LB	300	7.5		
GL41H/W-600LB	600	15.0		
GL41H/W-900LB	900	22.5		

ANSI Y type Strainer GL41H/W Dimensions and connection dimensions

model	Nominal diameter (mm)	size (mm)					
		L	D	D1	D2	b-f	z-φd
GL41H/W-150LB	2"	203	150	121	92	19.5-2	4*φ19
	2 1/2"	216	180	140	105	23-2	4*φ19
	3"	241	190	152.5	127	24.5-2	4*φ19
	4"	292	230	190.5	157	24.5-2	8*φ19
	5"	356	255	216	186	24.5-2	8*φ22
	6"	406	280	241.5	216	26-2	8*φ22
	8"	495	345	298.5	270	29-2	8*φ22
	10"	622	405	362	324	31-2	12*φ25
	12"	698	485	432	381	32.5-2	12*φ25
	14"	787	535	476.5	413	35.5-2	12*φ29
GL41H/W-300LB	2"	267	165	127	92	23-2	8*φ19
	2 1/2"	292	190	149	105	26-2	8*φ22
	3"	318	210	168.5	127	29-2	8*φ22
	4"	356	255	200	157	32-2	8*φ22
	5"	400	280	235	186	35.5-2	8*φ22
	6"	444	320	270	216	37-2	12*φ22
	8"	559	380	330	270	42-2	12*φ25
	10"	622	445	387.5	324	48-2	16*φ29
	12"	711	520	451	381	51.5-2	16*φ32

Архангельск (8182)63-90-72
 Астана (7172)727-132
 Астрахань (8512)99-46-04
 Барнаул (3852)73-04-60
 Белгород (4722)40-23-64
 Брянск (4832)59-03-52
 Владивосток (423)249-28-31
 Волгоград (844)278-03-48
 Вологда (8172)26-41-59
 Воронеж (473)204-51-73
 Екатеринбург (343)384-55-89

Иваново (4932)77-34-06
 Ижевск (3412)26-03-58
 Иркутск (395)279-98-46
 Казань (843)206-01-48
 Калининград (4012)72-03-81
 Калуга (4842)92-23-67
 Кемерово (3842)65-04-62
 Киров (8332)68-02-04
 Краснодар (861)203-40-90
 Красноярск (391)204-63-61
 Курск (4712)77-13-04
 Липецк (4742)52-20-81

Магнитогорск (3519)55-03-13
 Москва (495)268-04-70
 Мурманск (8152)59-64-93
 Набережные Челны (8552)20-53-41
 Нижний Новгород (831)429-08-12
 Новокузнецк (3843)20-46-81
 Новосибирск (383)227-86-73
 Омск (3812)21-46-40
 Орел (4862)44-53-42
 Оренбург (3532)37-68-04
 Пенза (8412)22-31-16

Пермь (342)205-81-47
 Ростов-на-Дону (863)308-18-15
 Рязань (4912)46-61-64
 Самара (846)206-03-16
 Санкт-Петербург (812)309-46-40
 Саратов (845)249-38-78
 Севастополь (8692)22-31-93
 Симферополь (3652)67-13-56
 Смоленск (4812)29-41-54
 Сочи (862)225-72-31
 Ставрополь (8652)20-65-13

Сургут (3462)77-98-35
 Тверь (4822)63-31-35
 Томск (3822)98-41-53
 Тула (4872)74-02-29
 Тюмень (3452)66-21-18
 Ульяновск (8422)24-23-59
 Уфа (347)229-48-12
 Хабаровск (4212)92-98-04
 Челябинск (351)202-03-61
 Череповец (8202)49-02-64
 Ярославль (4852)69-52-93

Киргизия (996)312-96-26-47 Казахстан (772)734-952-31 Таджикистан (992)427-82-92-69

Единый адрес для всех регионов: www.yaosheng.nt-rt.ru || ygo@nt-rt.ru