

## Фильтр сетчатый GL41H-16/25/40



Архангельск (8182)63-90-72  
Астана (7172)727-132  
Астрахань (8512)99-46-04  
Барнаул (3852)73-04-60  
Белгород (4722)40-23-64  
Брянск (4832)59-03-52  
Владивосток (423)249-28-31  
Волгоград (844)278-03-48  
Вологда (8172)26-41-59  
Воронеж (473)204-51-73  
Екатеринбург (343)384-55-89

Иваново (4932)77-34-06  
Ижевск (3412)26-03-58  
Иркутск (395)279-98-46  
Казань (843)206-01-48  
Калининград (4012)72-03-81  
Калуга (4842)92-23-67  
Кемерово (3842)65-04-62  
Киров (8332)68-02-04  
Краснодар (861)203-40-90  
Красноярск (391)204-63-61  
Курск (4712)77-13-04  
Липецк (4742)52-20-81

Магнитогорск (3519)55-03-13  
Москва (495)268-04-70  
Мурманск (8152)59-64-93  
Набережные Челны (8552)20-53-41  
Нижний Новгород (831)429-08-12  
Новокузнецк (3843)20-46-81  
Новосибирск (383)227-86-73  
Омск (3812)21-46-40  
Орел (4862)44-53-42  
Оренбург (3532)37-68-04  
Пенза (8412)22-31-16

Пермь (342)205-81-47  
Ростов-на-Дону (863)308-18-15  
Рязань (4912)46-61-64  
Самара (846)206-03-16  
Санкт-Петербург (812)309-46-40  
Саратов (845)249-38-78  
Севастополь (8692)22-31-93  
Симферополь (3652)67-13-56  
Смоленск (4812)29-41-54  
Сочи (862)225-72-31  
Ставрополь (8652)20-65-13

Сургут (3462)77-98-35  
Тверь (4822)63-31-35  
Томск (3822)98-41-53  
Тула (4872)74-02-29  
Тюмень (3452)66-21-18  
Ульяновск (8422)24-23-59  
Уфа (347)229-48-12  
Хабаровск (4212)92-98-04  
Челябинск (351)202-03-61  
Череповец (8202)49-02-64  
Ярославль (4852)69-52-93

Киргизия (996)312-96-26-47    Казахстан (772)734-952-31    Таджикистан (992)427-82-92-69

Единый адрес для всех регионов: [www.yaosheng.nt-rt.ru](http://www.yaosheng.nt-rt.ru) || [ygo@nt-rt.ru](mailto:ygo@nt-rt.ru)

# Фильтр GL41H-16/25/40 стандарта DIN

Medium temperature: —29-425 ° C

Medium: water, steam, oil, etc.

Caliber: DN15-350mm

Pressure: 1.6-4.0mpa

Body material: GS-C25 1.4301 1.4401

Connection method: flange

Structure length: DIN3202

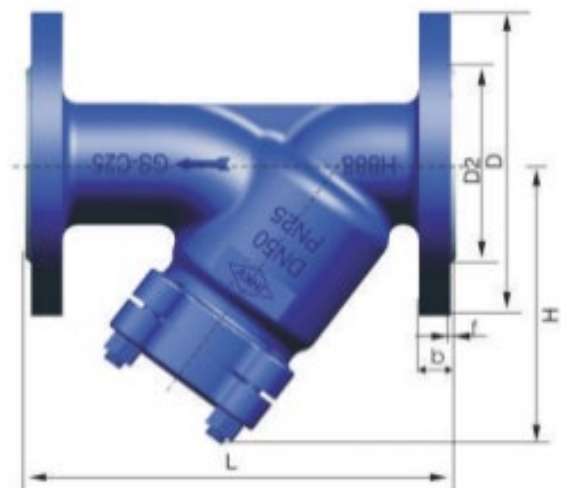
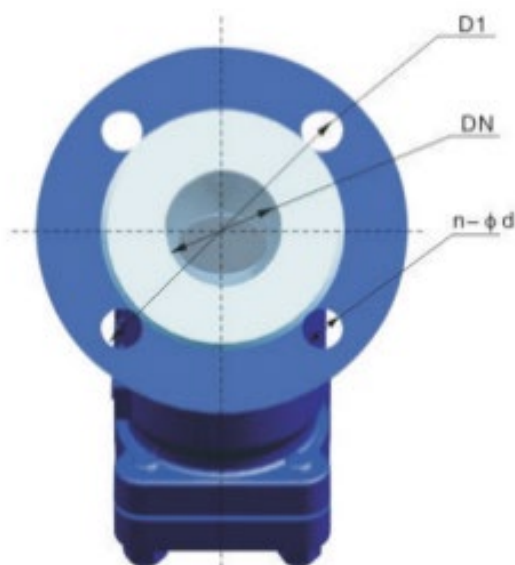
Flange connection size: DIN2543-2546

Design standard: DIN3356

## DIN Strainer main parts

Parts Name	material
<b>Body / bonnet</b>	GS-C25 1.4301 1.4401
<b>Filter</b>	1.4301 1.4401
<b>Stud bolt</b>	ASTM A193-B7、 A193-B8
<b>Metal pad</b>	Asbestos + stainless steel

Application: hot oil system, steam system, hot and cold water system, natural gas supply system, etc.



## DIN Strainer Performance specifications

Model	Nominal Pressure (mpa)	Test Pressure (mpa) (water)		Proper Temperature	Applicable Medium
		Strength	Seal		
<b>GL41H-16/25/40</b>	1.6/2.5/4.0	1.5*PN	1.1*PN	—29-425°C	Water, Vapour, Oil

## DIN Strainer Dimensions and connection dimensions

Model	Nominal Diameter (mm)	size (mm)					
		L	D	D1	D2	b-f	z-φd
<b>GL41H-16</b>	15	130	95	65	45	16-2	4*φ14
	20	150	105	75	58	18-2	4*φ14
	25	160	115	85	68	18-2	4*φ14
	32	180	140	100	78	18-2	4*φ18
	40	200	150	110	88	18-3	4*φ18
	50	230	165	125	102	20-3	4*φ18
	65	290	185	145	122	20-3	4*φ18
	80	310	200	160	138	20-3	8*φ18
	100	350	220	180	158	20-3	8*φ18
	125	400	250	210	188	22-3	8*φ18
	150	480	285	240	212	22-3	8*φ22
	200	600	340	295	268	24-3	12*φ22
	250	730	405	355	320	26-3	12*φ26
	300	850	460	410	378	28-4	12*φ26
350	980	520	470	438	30-3	16*φ22	
<b>GL41H-25</b>	15	130	95	65	45	16-2	4*φ14
	20	150	105	75	58	18-2	4*φ14
	25	160	115	85	68	18-2	4*φ14
	32	180	140	100	78	18-2	4*φ18
	40	200	150	110	88	18-3	4*φ18
	50	230	165	125	102	20-3	4*φ18
	65	290	185	145	122	22-3	8*φ18
	80	310	200	160	138	24-3	8*φ18
	100	350	235	190	162	24-3	8*φ22
	125	400	270	220	188	26-3	8*φ26

	150	480	300	250	218	28-3	8*φ26
	200	600	360	310	278	30-3	12*φ26
	250	730	425	370	335	32-3	12*φ30
	300	850	485	430	395	34-4	16*φ30
	350	980	555	490	450	38-3	16*φ33
<b>GL41H-40</b>	15	130	95	65	45	16-2	4*φ14
	20	150	105	75	58	18-2	4*φ14
	25	160	115	85	68	18-2	4*φ14
	32	180	140	100	78	18-2	4*φ18
	40	200	150	110	88	18-3	4*φ18
	50	230	165	125	102	20-3	4*φ18
	65	290	185	145	122	22-3	8*φ18
	80	310	200	160	138	24-3	8*φ18
	100	350	235	190	162	24-3	8*φ22
	125	400	270	220	188	26-3	8*φ26
	150	480	300	250	218	28-3	8*φ26
	200	600	375	320	285	34-3	12*φ30
	250	730	450	385	345	38-3	12*φ33
	300	850	515	450	410	42-4	16*φ33
	350	980	580	510	465	46-3	16*φ36

Архангельск (8182)63-90-72  
Астана (7172)727-132  
Астрахань (8512)99-46-04  
Барнаул (3852)73-04-60  
Белгород (4722)40-23-64  
Брянск (4832)59-03-52  
Владивосток (423)249-28-31  
Волгоград (844)278-03-48  
Вологда (8172)26-41-59  
Воронеж (473)204-51-73  
Екатеринбург (343)384-55-89

Иваново (4932)77-34-06  
Ижевск (3412)26-03-58  
Иркутск (395)279-98-46  
Казань (843)206-01-48  
Калининград (4012)72-03-81  
Калуга (4842)92-23-67  
Кемерово (3842)65-04-62  
Киров (8332)68-02-04  
Краснодар (861)203-40-90  
Красноярск (391)204-63-61  
Курск (4712)77-13-04  
Липецк (4742)52-20-81

Магнитогорск (3519)55-03-13  
Москва (495)268-04-70  
Мурманск (8152)59-64-93  
Набережные Челны (8552)20-53-41  
Нижний Новгород (831)429-08-12  
Новокузнецк (3843)20-46-81  
Новосибирск (383)227-86-73  
Омск (3812)21-46-40  
Краснодар (861)203-40-90  
Орел (4862)44-53-42  
Оренбург (3532)37-68-04  
Пенза (8412)22-31-16

Пермь (342)205-81-47  
Ростов-на-Дону (863)308-18-15  
Рязань (4912)46-61-64  
Самара (846)206-03-16  
Санкт-Петербург (812)309-46-40  
Саратов (845)249-38-78  
Севастополь (8692)22-31-93  
Симферополь (3652)67-13-56  
Смоленск (4812)29-41-54  
Сочи (862)225-72-31  
Ставрополь (8652)20-65-13

Сургут (3462)77-98-35  
Тверь (4822)63-31-35  
Томск (3822)98-41-53  
Тула (4872)74-02-29  
Тюмень (3452)66-21-18  
Ульяновск (8422)24-23-59  
Уфа (347)229-48-12  
Хабаровск (4212)92-98-04  
Челябинск (351)202-03-61  
Череповец (8202)49-02-64  
Ярославль (4852)69-52-99

Киргизия (996)312-96-26-47    Казахстан (772)734-952-31    Таджикистан (992)427-82-92-69

Единый адрес для всех регионов: [www.yaosheng.nt-rt.ru](http://www.yaosheng.nt-rt.ru) || [ygo@nt-rt.ru](mailto:ygo@nt-rt.ru)