

Клапаны регулирующие с электроприводом T940HP-16/25/40 С



Архангельск (8182)63-90-72	Иваново (4932)77-34-06	Магнитогорск (3519)55-03-13	Пермь (342)205-81-47	Сургут (3462)77-98-35
Астана (7172)727-132	Ижевск (3412)26-03-58	Москва (495)268-04-70	Ростов-на-Дону (863)308-18-15	Тверь (4822)63-31-35
Астрахань (8512)99-46-04	Иркутск (395)279-98-46	Мурманск (8152)59-64-93	Рязань (4912)46-61-64	Томск (3822)98-41-53
Барнаул (3852)73-04-60	Казань (843)206-01-48	Набережные Челны (8552)20-53-41	Самара (846)206-03-16	Тула (4872)74-02-29
Белгород (4722)40-23-64	Калининград (4012)72-03-81	Нижний Новгород (831)429-08-12	Санкт-Петербург (812)309-46-40	Тюмень (3452)66-21-18
Брянск (4832)59-03-52	Калуга (4842)92-23-67	Новокузнецк (3843)20-46-81	Саратов (845)249-38-78	Ульяновск (8422)24-23-59
Владивосток (423)249-28-31	Кемерово (3842)65-04-62	Новосибирск (383)227-86-73	Севастополь (8692)22-31-93	Уфа (347)229-48-12
Волгоград (844)278-03-48	Киров (8332)68-02-04	Омск (3812)21-46-40	Симферополь (3652)67-13-56	Хабаровск (4212)92-98-04
Вологда (8172)26-41-59	Краснодар (861)203-40-90	Орел (4862)44-53-42	Смоленск (4812)29-41-54	Челябинск (351)202-03-61
Воронеж (473)204-51-73	Красноярск (391)204-63-61	Оренбург (3532)37-68-04	Сочи (862)225-72-31	Череповец (8202)49-02-64
Екатеринбург (343)384-55-89	Курск (4712)77-13-04	Пенза (8412)22-31-16	Ставрополь (8652)20-65-13	Ярославль (4852)69-52-93
Липецк (4742)52-20-81				

Киргизия (996)312-96-26-47 Казахстан (772)734-952-31 Таджикистан (992)427-82-92-69

Единый адрес для всех регионов: www.yaosheng.nt-rt.ru || ygo@nt-rt.ru

Клапаны регулирующие с электроприводом T940HP-16/25/40 C

Материал: нержавеющая сталь

Температура среды: высокая температура, средняя температура

Тип привода: Гидравлический

Размеры: Dn20-300

Материал корпуса: WCB

Соединение: фланцевое

Среда: вода нефть газ

Рабочее давление: 150 ~ 2500 фунтов (PN16 ~ PN420)

Тип клапана: односедельный

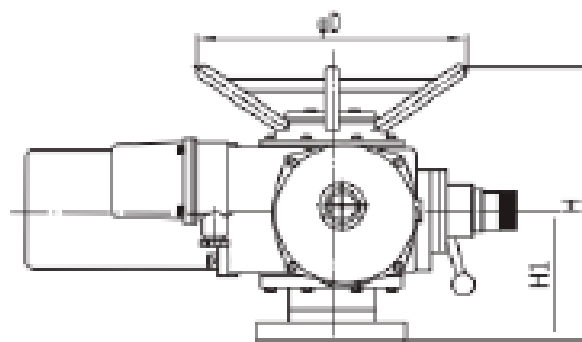
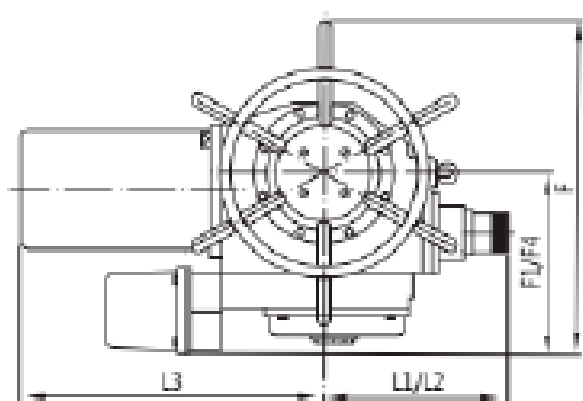
Уплотнение: PTFE

Материал клапана: нержавеющая сталь 304/316 / 316L

Электроприводы Z-типа подходит для задвижек, шаровых кранов, мембранных клапанов, плунжерных клапанов, дроссельных заслонок, водяных затворов. Могут также использоваться для клапанов выдвигным штоком.

Классификация:

Электропривод многооборотный подразделяется по типу защиты:	Внешний (Наружный) и взрывобезопасный
Разделяется по способу контроля:	Нормальный тип, интегральный тип и управляемый интегральный тип
Разднляется по способу подключения:	Тип крутящего момента, тип электродвигателя и тип тяги.



Технические характеристики модели и основные рабочие параметры

Модель привода	Крутящий момент	Тяга (KN)	Макс. Диаметр штока (mm)	Макс. Количество оборотов	Переда- точное число	Вых. скорость	Мощность (KW)	Вес (Kg)
	(Nm)					(R / mi n)		
Z5	50	20	28	60	1:01	12	0.12	28
Z10	100	40	28	60	1:01	24/36	0.25 / 0.37	45
Z15	150					24/36	0.37 / 0.55	50
Z20	200	100	40	60	1:01	18/24	0.37 / 0.55	55
Z30	300					18/24	0.55 / 0.75	58
Z45	450	150	48	120	1:01	24/36	1.1 / 1.5	110
Z60	600				(20: 1)	24/36	1.5 / 2.2	120
Z90	900	200	60	120	1:01	24/36	2.2 / 3	139
Z120	1200				(25: 1)	24/36	2020/3 / 4Wednesday	142
Z180	1800	325	70	150	(22.5: 1)	18/24	4 / 5.5	250
Z250	2500					18/24	5.5 / 7.5	255
Z350	3500	700	80	150	20:01	18/24	7.5 / 10	330
Z500	5000					18/24	2020/10 / 15Thursday	350

Архангельск (8182)63-90-72
 Астана (7172)727-132
 Астрахань (8512)99-46-04
 Барнаул (3852)73-04-60
 Белгород (4722)40-23-64
 Брянск (4832)59-03-52
 Владивосток (423)249-28-31
 Волгоград (844)278-03-48
 Вологда (8172)26-41-59
 Воронеж (473)204-51-73
 Екатеринбург (343)384-55-89

Иваново (4932)77-34-06
 Ижевск (3412)26-03-58
 Иркутск (395)279-98-46
 Казань (843)206-01-48
 Калининград (4012)72-03-81
 Калуга (4842)92-23-67
 Кемерово (3842)65-04-62
 Киров (8332)68-02-04
 Краснодар (861)203-40-90
 Красноярск (391)204-63-61
 Курск (4712)77-13-04
 Липецк (4742)52-20-81

Магнитогорск (3519)55-03-13
 Москва (495)268-04-70
 Мурманск (8152)59-64-93
 Набережные Челны (8552)20-53-41
 Нижний Новгород (831)429-08-12
 Новокузнецк (3843)20-46-81
 Новосибирск (383)227-86-73
 Омск (3812)21-46-40
 Краснодар (861)203-40-90
 Орел (4862)44-53-42
 Оренбург (3532)37-68-04
 Пенза (8412)22-31-16

Пермь (342)205-81-47
 Ростов-на-Дону (863)308-18-15
 Рязань (4912)46-61-64
 Самара (846)206-03-16
 Санкт-Петербург (812)309-46-40
 Саратов (845)249-38-78
 Севастополь (8692)22-31-93
 Симферополь (3652)67-13-56
 Смоленск (4812)29-41-54
 Сочи (862)225-72-31
 Ставрополь (8652)20-65-13

Сургут (3462)77-98-35
 Тверь (4822)63-31-35
 Томск (3822)98-41-53
 Тула (4872)74-02-29
 Тюмень (3452)66-21-18
 Ульяновск (8422)24-23-59
 Уфа (347)229-48-12
 Хабаровск (4212)92-98-04
 Челябинск (351)202-03-61
 Череповец (8202)49-02-64
 Ярославль (4852)69-52-93

Киргизия (996)312-96-26-47 Казахстан (772)734-952-31 Таджикистан (992)427-82-92-69

Единый адрес для всех регионов: www.yaosheng.nt-rt.ru || ygo@nt-rt.ru